

WTA500

Capacity 500 kg



DK Brugermanual
Hydraulisk Hjulløfter

GB User's guide
Hydraulic Wheel Removal Trolley

DE Betriebsanleitung
Hydraulisches Radmontagegerät

DK NO GB DE FR
SE FI NL ES



AC Hydraulic A/S
Fanøvej 6
DK-8800 Viborg - Danmark
Tel.: +45 8662 2166
Fax: +45 8662 2988
E-mail: ac@ac-hydraulic.dk
www.ac-hydraulic.com



WTA500



ADVARSLER - sikkerhedsforanstaltninger

1. Må kun benyttes af trænet personale, der har læst og forstået denne manual.
2. Undgå overbelastning. Kapaciteten må ikke overskrides.
3. Må kun anvendes på vandret, plant og bæredygtigt underlag.
4. Anbring lasten så tæt på løftecylinderen som muligt.
5. Vær sikker på, at lasten ikke kan vælte eller skride under sænkning og flytning.
6. Kontroller før sænkning at gulvet er ryddet, og at der ikke er risiko for klemning mellem bevægelige dele.
7. Før hjulløfteren flyttes skal lasten centreres og sikres med dækholderrøret, og derefter sænkes til lavest mulige højde.
8. Anvend kun originalt tilbehør og originale reservedele.
9. Hjulløfteren - herunder overtryksventilen - må ikke ændres.
10. Manglende overholdelse af disse advarsler kan forårsage person- og materielskade.

Montering

1. Anbring bundramme (22) med løfteramme (25) stående lodret som angivet på hovedtegningen.
ADVARSEL: Vær sikker på, at rammerne står stabilt - det anbefales, at få hjælp til samlingen.
2. Løft rammerne op på benene (29), og saml bundramme og ben med beslagene (21) og (24). Bemærk at det mindste beslag (21) anbringes indeni bundrammens profil. Afdæk hullerne med knapperne (2).
3. Monter hjulene.
4. Afmonter akslen (18), smør den med fedt og monter venstre og højre gaffel (26 + 27). Monter rullerne på gafflerne med selvskærende skrue.
5. Dækholderrøret (23) monteres i udtræksarmen (20) med vingebolt (17). Skub udtræksarmen ind i løfterammen, enten lodret midt løfterammen, eller vandret i siden.

Betjening

Hjulstørrelse: Gaffelafstanden justeres ved at løfte gaffelenden og skubbe til siden til et passende hul. Gafflerne skal være anbragt symmetrisk på akslen. Indstil gaffelafstanden til ca. 0,6 x hjuldiameter.
Løft: Centrér hjulløfteren omkring lasten og med lasten så tæt på hydraulikken som muligt. Pump derefter med pedalen.
Sænkning: Drej langsomt udløsergrebet (26) mod uret. Udløseren lukker automatisk, når grebet slippes.
Transport: Før transport skal lasten centreres, sænkes til lavest mulige højde og sikres med dækholderrøret (23). Dækholderrøret justeres med vingebolten (17).

Vedligehold

Reparation og vedligehold må kun foretages af kvalificeret personale.

Dagligt: Kontroller hjulløfteren for beskadigelser.

Månedligt: Smør aksler med olie. Enden af pumpestemplet (28) smøres med fedt.

Oliepåfyldning: Sænk løfterammen helt ned og afmonter påfyldningsproppen (24). Korrekt oliestand er op til hullets underkant. Efterfyldning sker nemmest med en smørekande.

Oliemængde: 0,8 l. Enhver god hydraulikolie med viskositet ISO VG 15 kan anvendes.

Anvend aldrig bremsevæske!

Sikkerhedsmæssige eftersyn

I henhold til nationale bestemmelser - dog mindst hvert år - skal følgende kontrolleres af en sagkyndig: Bundramme og løftevogn for begyndende brud og unormalt slid, smøring generelt, hydraulikken for utætheder. Desuden at mærkater af sikkerhedsmæssig betydning er læsbare.

Fejlfinding

1. Hjulløfteren vil ikke løfte helt i top: Der mangler olie - kontroller oliestanden.
2. Dårlig pumpefunktion (halve pumpe slag): Der dannes vakuum i tanken, fordi der er påfyldt for meget olie. Sænk løftevognen helt ned og lad den overskydende olie løbe ud af hul for påfyldningsprop.
3. Løftevognen synker: Kontroller at udløseren lukker korrekt. Fjederens (35) forspænding er maks. 1/2 omgang. Er dette ikke årsagen skal hydraulikken repareres (utætte ventiler eller slidte pakninger).

Reservedele

Erstat slidte eller defekte dele med originale reservedele. Ikke alle hoveddele kan forventes leveret efter produktionsophør.

Destruktion

Olien aftappes og bortskaffes på lovlig måde før destruktion.

GB WTA500

WARNING - safe usage instructions

1. Study, understand and follow all instructions before operating this device.
2. Do not exceed rated capacity.
3. Use only on hard level surface.
4. Apply load as close to the lifting cylinder as possible.
5. Assure that the load cannot tilt while lowering or moving.
6. Verify that the surface is free of obstacles before lowering, and that there is no risk of pinching between moving parts.
7. Before moving, center the load and secure it with the wheel support. Then lower to the lowest possible point.
8. Only original accessories and spare parts shall be used.
9. No alterations shall be made to this device.
10. Failure to follow these warnings may result in personal injury and/or property damage.

Assembly

1. Position bottom frame (22) with lifting frame (25) vertically as shown on main assembly.
Caution: Be sure set up is stable at all times: it is recommended to have assistance for the assembly.
2. Lift bottom frame onto legs (29), and assemble with furnishings (21 + 24). Please notice that the smallest furnishing (21) is to be mounted inside frame profile. Close the holes with buttons (2).
3. Mount wheels.
4. Grease axle (18) and mount left and right fork (26 + 27). Mount the rollers on the forks with self-tapping screw.
5. Mount wheel support (23) in extracting tube (20) with wing bolt (17). Push the extracting tube into the lifting frame, either vertical next to lifting cylinder or horizontal in the side.

Use

Wheel size: adjust distance between forks by lifting front end of forks and then pushing to adequate hole. Adjust to app. 0,6 x wheel diameter. The forks shall be positioned symmetrically on the axle.

Lifting: centre the wheel removal trolley around the

load and as close to the hydraulic unit as possible.

Then operate pump pedal.

Lowering: slowly turn the release handle (26) counter clockwise. It will close automatically.

Transport: before transportation, centre and lower the load, and secure with wheel support (23). Adjust wheel support with wing bolt (17).

Maintenance

Maintenance and repair must always be carried out by qualified personnel.

Daily: Check the wheel removal trolley for damages.

Monthly: Lubricate axles with high-quality oil. Grease end of pump piston (28).

Oil refill and check: correct oil level is to lower edge of hole for filler plug (24) with lifting frame in lowest position. Refilling can be done with an oilcan.

Quantity of oil: 0,8 l. Any high hydraulic oil with viscosity ISO VG 15 can be used.

Never use brake fluid!

Safety inspection

According to national legislation - minimum once a year though - the wheel removal trolley must be inspected by an expert: bottom and lifting frame for fatigue and wear, greasing and oiling, hydraulic unit for leaks. Furthermore that all safety labels are legible.

Possible faults and how to overcome them

1. The trolley cannot lift to maximum position but does hold the load: check oil level.
2. Bad pump function (half strokes only): vacuum in the reservoir due to too much oil. Lower the lifting frame completely and let surplus oil drain at filler plug (24).
3. The load is dropping: verify that the release is properly closed. Pre tension of the spring (35) is max. half a turn. If the load is still dropping the hydraulic unit needs repair (leaking non-return valves in the pump or worn seals).

Spare parts

Replace worn or broken parts with genuine jack manufacturer supplied parts only. All major parts may not be provided after discontinuation of the model.

Destruction

Oil must be drained off and legally disposed of.

WARNUNGEN -**Sicherheitshinweise**

1. Darf nur von geschultem Personal benutzt werden, das dieses Handbuch gelesen und verstanden hat.
2. Überlastungen vermeiden. Die Kapazität darf nicht überschritten werden.
3. Darf nur auf einer waagerechten, ebenen und tragfähigen Unterlage verwendet werden.
4. Bringen Sie die Last so nahe wie möglich am Hebezyylinder an.
5. Vergewissern Sie sich, dass die Last während des Absenkens oder Transports nicht kippen oder rutschen kann.
6. Vergewissern Sie sich vor dem Absenken, dass der Boden frei ist und dass nicht die Gefahr des Einklemmens zwischen bewegliche Teile besteht.
7. Bevor der Radheber bewegt wird, muss die Last zentriert, mit dem Radhalterrohr gesichert und bis zu geringstmöglicher Höhe abgesenkt werden.
8. Verwenden Sie nur Originalzubehör und Originalersatzteile.
9. Am Radheber - insbesondere am Überdrückventil - dürfen keine Änderungen vorgenommen werden.
10. Die mangelnde Beachtung dieser Warnungen kann zu Personen- oder Sachschäden führen.

Montage

1. Bringen Sie den Bodenrahmen (22) wie auf der Hauptzeichnung abgebildet mit dem Heberahmen (25) senkrecht darauf an.
WARNUNG: Vergewissern Sie sich, dass die Rahmen stabil stehen - wir empfehlen, dass Sie sich beim Zusammenbau helfen lassen.
2. Heben Sie die Rahmen auf die Beine (29) und verbinden Sie den Bodenrahmen und die Beine mit den Beschlägen (21) und (24). Beachten Sie, dass der kleinere Beschlag (21) im Innern des Profils des Bodenrahmens angebracht werden muss. Decken Sie die Löcher mit den Kappen (2) ab.
3. Montieren Sie die Räder.
4. Demontieren Sie die Achse (18), schmieren Sie sie mit Fett und montieren Sie die linke und die rechte Gabel (26 + 27). Montieren Sie die Rollen auf die Gabeln mit einer Schneide Schraube.
5. Das Radhalterrohr (23) wird mit der Flügelschraube (17) am Auslegerarm (20) befestigt. Schieben Sie den Auslegerarm in den Heberahmen, entweder senkrecht mitten in den Heberahmen oder waagrecht in die Seite.

Bedienung

Radgröße: Der Gabelabstand wird eingestellt, indem das Gabelende angehoben und in ein passendes Loch zur Seite geschoben wird. Die Gabeln müssen symmetrisch an der Achse angebracht sein. Stellen Sie den Gabelabstand auf ca. 0,6 x Raddurchmesser ein.

Heben: Zentrieren Sie den Radheber auf die Last,

und bringen Sie die Last so dicht wie möglich an der Hydraulik an. Pumpen Sie danach mit dem Pedal.

Senken: Drehen Sie langsam den Auslösegriff (26) gegen den Uhrzeigersinn. Der Auslöser schließt sich automatisch, wenn der Griff losgelassen wird.

Transport: Vor dem Transport muss die Last zentriert, auf die geringstmögliche Höhe abgesenkt und mit dem Radhalterrohr (23) gesichert werden. Das Radhalterrohr wird mit den Flügelschrauben (17) eingestellt.

Wartung

Reparatur- und Wartungsarbeiten dürfen nur von qualifiziertem Personal durchgeführt werden.

Täglich: Kontrollieren Sie den Radheber auf Beschädigungen.

Monatlich: Schmieren Sie die Achsen mit Öl. Das Ende des Pumpenstempels (28) muss mit Fett geschmiert werden.

Öleinfüllung: Senken Sie den Heberahmen vollständig ab und demontieren Sie den Einfüllstopfen (24). Der korrekte Ölstand reicht bis zur Unterkante des Lochs. Das Nachfüllen erfolgt am einfachsten mit einer Schmierkanne.

Ölmenge: 0,8 l. Jedes Hydrauliköl mit der Viskosität ISO VG 15 kann verwendet werden.

Niemals bremsflüssigkeit verwenden!

Sicherheitsinspektion

Gemäß den nationalen Bestimmungen, jedoch mindestens einmal pro Jahr, muss Folgendes von einem Fachmann überprüft werden: Bodenrahmen und Hubwagen auf beginnenden Bruch oder ungewöhnliche Abnutzung, Schmierung allgemein, Hydraulik auf Undichtigkeiten. Für die Sicherheit bedeutsame Schilder müssen lesbar sein.

Fehlersuche

1. Der Radheber hebt nicht bis ganz nach oben: Öl fehlt - kontrollieren Sie den Ölstand.
2. Schlechte Pumpfunktion (halbe Pumpenschläge): In dem Tank bildet sich ein Vakuum, da zuviel Öl eingefüllt wurde. Senken Sie den Hubwagen vollständig ab und lassen Sie das überschüssige Öl aus dem Loch des Einfüllstopfens laufen.
3. Der Hubwagen sinkt: Überprüfen Sie, ob der Auslöser korrekt schließt. Die Vorspannung der Feder (35) darf maximal ½ Drehung betragen. Wenn dies nicht die Ursache ist, muss die Hydraulik repariert werden (undichte Ventile oder verschlissene Dichtungen).

Ersatzteile

Abgenutzte oder beschädigte Teile dürfen nur durch Originalersatzteile ersetzt werden. Nachdem die Produktion eines Modells eingestellt wurde, können nicht mehr alle Hauptteile geliefert werden.

Entsorgung

Öl muss abgelassen und gemäß den gesetzlichen Entsorgungsbestimmungen entsorgt werden.

FR WTA500

Avertissements et consignes de sécurité

1. Le chariot ne peut être utilisé que par du personnel qualifié, qui a lu et compris le présent manuel.
2. Évitez les surcharges. La capacité ne peut pas être dépassée.
3. Le chariot peut uniquement être utilisé sur une surface horizontale, plane et solide.
4. Appliquez la charge aussi près que possible du vérin de levage.
5. Assurez-vous que la charge ne peut pas se renverser ou glisser lors de l'abaissement et du déplacement du chariot.
6. Avant d'abaisser, contrôlez que le sol est dégagé et que vous ne risquez pas de vous retrouver coincé entre des pièces mobiles.
7. Avant de déplacer le chariot, la charge doit être centrée et fixée à l'aide de la barre de maintien et abaissée ensuite à la hauteur minimale.
8. Utilisez uniquement des accessoires et des pièces de rechange d'origine.
9. Le chariot (dont la soupape de décharge) ne peut pas être modifié.
10. Le non-respect de ces avertissements peut entraîner des blessures et des dommages matériels.

Montage

1. Mettez le cadre inférieur (22) en place en veillant à positionner le cadre élévateur (25) à la verticale, comme indiqué sur le plan principal.
ATTENTION ! Assurez-vous que les cadres reposent sur une surface stable. Il est recommandé de vous faire aider pour l'assemblage.
2. Posez les cadres sur les pieds (29) et assemblez le cadre inférieur et les pieds à l'aide des fixations (21) et (24). Il est à noter que la plus petite fixation (21) doit être montée à l'intérieur du profilé du cadre inférieur. Rebouchez les orifices à l'aide des embouts (2).
3. Montez les roues.
4. Démontez l'arbre (18), lubrifiez-le à l'aide de graisse et montez la fourche gauche et la fourche droite (26 + 27). Monter les rouleaux sur les fourches avec vis auto taraudeuses.
5. Montez la barre de maintien (23) dans le bras de retrait (20) à l'aide du boulon à oreilles (17). Enfoncez le bras de retrait dans le cadre élévateur, soit à la verticale au milieu du cadre, soit à l'horizontale par le côté.

Utilisation

Dimensions des roues: Pour ajuster l'écart entre les fourches, soulevez l'extrémité de celles-ci et poussez-les pour les introduire dans une perforation adéquate. Les fourches doivent être montées symétriquement sur l'arbre. Réglez l'écart entre les fourches sur environ 0,6 x diamètre des roues.

Élévation: Centrez le chariot autour de la charge, en veillant à positionner celle-ci aussi près que possible de l'unité hydraulique. Pompez ensuite à l'aide de la pédale.

Abaissement: Tournez lentement la poignée de déclenchement (26) dans le sens inverse des aiguilles. Le déclencheur se verrouille automatiquement lorsque vous relâchez la poignée.

Transport: Préalablement au transport, centrez la charge, descendez-la à la hauteur minimale et fixez-la à l'aide de la barre de maintien (23). Ajustez la barre de maintien à l'aide du boulon à oreilles (17).

Maintenance

Les réparations et l'entretien doivent être exclusivement confiés à du personnel qualifié.

Entretien quotidien: Vérifiez si le chariot est endommagé.

Entretien mensuel: Lubrifiez les arbres à l'aide d'huile. Enduisez de graisse l'extrémité du piston de la pompe (28).

Remplissage d'huile: Abaissez le cadre élévateur à fond et démontez le bouchon de remplissage (24). Le niveau d'huile correct correspond au bord inférieur du trou. Le plus simple pour faire l'appoint est d'utiliser une burette à huile.

Quantité d'huile: 0,8 l. Vous pouvez utiliser une bonne huile hydraulique quelconque d'une viscosité ISO VG 15. **N'utilisez jamais de liquide de frein!**

Inspection de sécurité

Conformément à la réglementation nationale (quoique au moins une fois par an), les éléments suivants doivent être contrôlés par un spécialiste : la présence de fissures sur le cadre inférieur et le chariot élévateur et leur usure anormale, l'état de lubrification général et la présence de fuites sur le circuit hydraulique. En outre, assurez-vous, pour des raisons de sécurité, que les étiquettes sont lisibles.

Guide de dépannage

1. Impossible de soulever le chariot au maximum : Il manque de l'huile ; contrôlez le niveau d'huile.
2. Mauvais fonctionnement de la pompe (demi-course du piston de la pompe) : Un vide se forme dans le réservoir, car la quantité d'huile est excessive. Abaissez le chariot élévateur à fond et laissez l'excès d'huile s'écouler par le trou du bouchon de remplissage.
3. Le chariot élévateur s'abaisse : Contrôlez que le déclencheur se verrouille correctement. La prétension du ressort (35) est d'un demi-tour maximum. Si le problème n'est pas dû au déclencheur, le circuit hydraulique doit être réparé (fuites des soupapes ou joints usés).

Pièces de rechange

Remplacez les pièces usées ou défectueuses par des pièces de rechange d'origine. Il est possible que les pièces principales ne soient plus disponibles si le produit n'est plus fabriqué.

Mise au rebut

Videz l'huile et éliminez conformément à la réglementation en vigueur.

SE WTA500

Varningar - Anvisningar för säker användning

1. Hjullyften får endast användas av utbildad personal som har läst och förstått denna manual.
2. Undvik överbelastning. Kapaciteten får inte överskridas.
3. Hjullyften får endast användas på vågrätt, plant underlag som klarar tyngden.
4. Placera lasten så nära lyftcylindern som möjligt.
5. Se till att lasten inte kan välta eller glida under sänkning och transport.
6. Kontrollera att golvet är tomt på föremål före sänkning och att det inte finns risk för att något kläms mellan de rörliga delarna.
7. Innan hjullyften transporteras ska lasten centreras och säkras med däckhållarröret. Sedan sänks lasten till lägsta möjliga nivå.
8. Använd endast originaltillbehör och originalreservdelar.
9. Hjullyften - under övertrycksventilen - får inte ändras.
10. Underlåtelse att följa varningarna kan orsaka person- och materialskador.

Montering

1. Placera bottenramen (22) med lyftramen (25) i lodrätt läge såsom anges på huvudritningen.
VARNING: Säkerställ att ramarna står stabilt - vi rekommenderar att du ber om hjälp med monteringen.
2. Lyft ramarna på benen (29) och montera bottenramen och benen med beslagen (21) och (24). Observera att det minsta beslaget (21) placeras inuti bottenramens profil. Täck hålen med knapparna (2).
3. Montera hjulen.
4. Montera bort axeln (18), smörj den med fett och montera vänster och höger gaffel (26 + 27). Montera rullarna på gafflarna med självgående skruv
5. Däckhållarröret (23) monteras i utdragsarmen (20) med vingbulten (17). Skjut in utdragsarmen i lyftramen, antingen lodrätt mitt i lyftramen eller vågrätt i sidan.

Användning

Hjulstorlek: Gaffelavstånden justeras genom att gaffeländan lyfts och skjuts åt sidan till ett passande hål. Gafflarna ska vara symmetriskt placerade på axeln. Ställ in gaffelavstånden till ca 0,6 x hjuldiameter.

Lyft: Centrera hjullyften omkring lasten och med lasten så nära hydraulikenheten som möjligt. Pumpa därefter med pedalen.

Sänkning: Vrid utlösarvredet (26) långsamt moturs. Utlösaren låser sig automatiskt när vredet släpps.

Transport: Innan hjullyften transporteras ska lasten centreras, sänkas till lägsta möjliga nivå och säkras med däckhållarröret (23). Däckhållarröret justeras med vingbulten (17).

Underhåll

Reparation och underhåll får endast utföras av kvalificerad personal.

Dagligen: Kontrollera om det finns skador på hjullyften.

Varje månad: Smörj axeln med olja. Smörj pumpkolvens (28) ände med fett.

Oljepåfyllning: Sänk lyftramen helt och ta bort påfyllningsproppen (24). Korrekt oljenivå är upp till hålets underkant. Efterfyllning sker enklast med en smörjkanna.

Oljemängd: 0,8 l. Använd en bra hydraulolja med viskositet ISO VG 15.

Använd aldrig bromsvätska!

Säkerhetsunderhåll

Enligt nationella bestämmelser och minst en gång om året ska följande kontrolleras av en sakkunnig: Bottenram och lyftvagn för början till brott och onormalt slitage, smörjning generellt, hydraulikenheten för otätheter. Dessutom ska alla säkerhetsetiketter vara läsliga.

Felsökning

1. Hjullyften går inte att lyfta helt: Brist på olja - kontrollera oljenivån.
2. Dålig pumpfunktion (halva pumpslag): Det bildas vakuum i tanken på grund av att det har fyllts på för mycket olja. Sänk lyftvagnen helt och låt överskottsolja rinna ut ur hålen vid påfyllningsproppen.
3. Lyftvagnen sjunker: Kontrollera att utlösaren låser sig korrekt. Fjäders (35) spänning är max ½ varv. Om detta inte är orsaken ska hydraulikenheten repareras (otäta ventiler eller slitna packningar).

Reservdelar

Ersätt slitna eller defekta delar med originalreservdelar. Alla huvuddelar kanske inte kan levereras efter att de tagits ur produktion.

Kassering

Oljan tappas ut och forslas bort enligt gällande lagar.

FI WTA500

Varoitukset ohjeet turvalliseen käyttöön

1. Lue kaikki käyttöohjeet huolellisesti ennen laitteen käyttöä ja noudata annettuja ohjeita.
2. Älä ylitä tuotteessa ilmoitettua nostokykyä.
3. Käytä tunkkia ainoastaan tukevalla ja tasaisella alustalla.
4. Aseta kuorma mahdollisimman lähelle nostosylinteriä.
5. Varmista, ettei kuorma voi kallistua sen laskemisen tai siirron aikana.
6. Tarkista ennen kuorman laskemista, että alustalla ei ole esteitä eikä liikkuvien osien väliin puristumisen riskiä ole.
7. Ennen kuorman siirtoa keskitä kuorma ja kiinnitä se paikoilleen rengastuella. Laske kuorma sitten mahdollisimman alas.
8. Vain alkuperäisiä lisävarusteita ja varaosia saa käyttää.
9. Laitteen rakennetta ei saa muuttaa.
10. Näiden varoitusten laiminlyönti voi johtaa henkilö- ja/tai omaisuusvahinkoihin.

Kokoaminen

1. Aseta alusta (22) ja nostokehys (25) pystysuoraan pääkokoonpanon osoittamalla tavalla.
HUOM.: Varmista, että laitteisto koko ajan vakaa: suosittellemme avustajan käyttöä kokoamisessa.
2. Nosta alusta jaloille (29) ja asenna levyjen (21 + 24) kanssa. Huomaa, että pienempi levy (21) asennetaan kehysprofiiliin sisäpuolelle. Sulje aukot nastoilla (2).
3. Asenna pyörät.
4. Voitele akseli (18) ja kiinnitä oikean- ja vasemmanpuoleiset haarukat (26 + 27). Asenna pyörät aisoihin itse kierteittäville ruuveilla.
5. Kiinnitä rengastuki (23) poistoputkeen (20) siipipultilla (17). Työnnä poistoputki nostokehykseen joko pystysuoraan nostosylinterin viereen tai vaakasuoraan sivulle.

Käyttö

Renkaan koko: Säädä haarukoiden välistä etäisyyttä nostamalla haarukoiden etuosaa ja työntämällä se sitten sopivaan aukkoon. Säädä etäisyydeksi noin 0,6 x renkaan läpimitta. Haarukat asetetaan akseliin symmetrisesti.

Nostaminen: Aseta renkaanvaihtoteline kuorman ympärille ja mahdollisimman lähelle hydraulista yksikköä. Käytä sitten pumppupoljinta.

Laskeminen: Käännä hitaasti vapautuskahvaa (26) vastapäivään. Se sulkeutuu automaattisesti.

Kuljetus: Ennen kuljetusta laske ja keskitä kuorma ja kiinnitä se paikoilleen rengastuella (23). Säädä rengastuki siipipultilla (17).

Huolto

Vain pätevä huoltohenkilöstö saa huoltaa ja korjata laitetta.

Päivittäin: Tarkista, ettei renkaanvaihtotelineessä ole vaurioita.

Kuukausittain: Voitele akselit korkealaatuisella öljyllä. Voitele pumpun männän pää (28).

Öljyn täyttö ja tarkistus: Oikea öljytaso on täyttötulpan (24) aukon alareunaan, kun nostokehys on alimmassa asennossa. Täyttö voidaan tehdä öljykannulla.

Öljymäärä: 0,8 l. Laitteessa voi käyttää mitä tahansa hyvälaatuisia öljyjä, jonka viskositeetti on ISO VG 15.

Älä käytä koskaan jarrunestettä!

Turvallisuustarkastus

Valtuutetun huoltohenkilöstön on tarkistettava renkaanvaihtoteline vähintään kerran vuodessa kansallisen lainsäädännön mukaisesti: alusta ja nostokehys materiaalin väsymisen ja kulumisen varalta, öljyt ja voitelu sekä hydraulinen yksikkö vuotojen varalta. Lisäksi hänen on tarkastettava, että turvallisuusmerkinnät ovat luettavissa.

Mahdolliset viat ja niiden korjaaminen

1. Renkaanvaihtoteline ei nosta kuormaa maksimiasentoon, mutta kuorma pysyy: tarkista öljytaso.
2. Pumppu toimii huonosti (männän iskut ovat vain puolittaisia): Säiliössä on alipaine, koska siinä on liikaa öljyä. Laske nostokehys täysin alas ja anna liian öljyn valua pois täyttötulpasta (24).
3. Kuorma laskeutuu tahattomasti alas: Tarkista, että vapautuskahva on kunnolla lukittu. Jousen (35) esijännitys on korkeintaan puoli kierrosta. Jos kuorma silti laskeutuu alas, hydraulinen yksikkö on korjattava (vuotavat takaiskuventtiilit pumpussa tai kuluneet tiivisteet).

Varaosat

Korvaa kuluneet tai rikkoutuneet osat tunkin valmistajan toimittamilla alkuperäisosilla. Kaikkien osien toimitusta ei voida taata sen jälkeen, kun malli on poistettu tuotannosta.

Hävittäminen

Öljy on tyhjennettävä ja hävitettävä lainsäädännön edellyttämällä tavalla.

NL WTA500

Waarschuwingen - Instructies voor veilig gebruik

1. Neem alle instructies door, zorg dat u ze begrijpt en volg ze op alvorens dit apparaat te gebruiken.
2. Overschrijd de aangegeven capaciteit niet.
3. Gebruik het apparaat alleen op een harde, vlakke ondergrond.
4. Breng de lading zo dicht mogelijk bij de hefcilinder.
5. Zorg ervoor dat de lading niet kan kantelen bij het dalen of verplaatsen.
6. Controleer voor het dalen of het oppervlak vrij is van obstakels en of er geen gevaar is voor beknelling tussen bewegende delen.
7. Voor het verplaatsen: centreer de lading en zet deze vast met de wielsteun. Laat de lading dan zakken tot het laagst mogelijke punt.
8. Gebruik uitsluitend originele accessoires en reserveonderdelen.
9. Het is verboden om veranderingen aan te brengen in dit apparaat.
10. Het niet opvolgen van deze waarschuwingen kan lichamelijk letsel en/of schade aan eigendommen tot gevolg hebben.

Montage

1. Plaats het onderframe (22) met het hefframe (25) verticaal op het hoofdsamenstel zoals afgebeeld.
Let op: de constructie moet te allen tijde stabiel zijn: aanbevolen wordt om de montage met meerdere personen uit te voeren.
2. Til het onderframe op de poten (29) en monteer de accessoires (21 + 24). Het kleinste accessoire (21) moet binnen het frameprofiel worden gemonteerd. Sluit de openingen af met doppen (16).
3. Monteer de wielen.
4. Smeer de as (18) en monteer de linker en rechter vork (26 + 27). Monteer de rollen op de vorken met zelftappende schroeven.
5. Monteer de wielsteun (23) in de uittrekbus (20) met de vleugelmoerbout (17). Duw de uittrekbus in het hefframe, hetzij verticaal naast de hefcilinder of horizontaal in de zijkant.

Gebruik

Wielmaat: pas de afstand tussen de vorken aan door de voorkant van de vorken op te tillen en naar de gewenste opening te drukken. Stel de vorken af

op ongeveer 0,6 x wieldiameter. De vorken moeten symmetrisch langs de as worden geplaatst.

Heffen: centreer de wielheffer rond het wiel en zo dicht mogelijk bij de hydraulische eenheid. Gebruik daarna het pomppedaal.

Dalen: draai de regelklep (26) langzaam linksom. De klep sluit automatisch.

Transport: voor het transport de lading centreren, laten dalen en vastzetten met de wielsteun (23). Stel de wielsteun af met de vleugelmoerbout (17).

Onderhoud

Onderhoud en reparaties moeten altijd worden uitgevoerd door gekwalificeerd personeel.

Dagelijks: controleer de wielheffer op beschadigingen.

Maandelijks: smeer de assen met een olie van goede kwaliteit. Smeer ook het uiteinde van de pompzuiger (28).

Olie bijvullen en controle: het correcte oliepeil is tot aan de onderkant van de vulplugopening (24) met het hefframe in de laagste stand. Bijvullen kan met een oliekan.

Hoeveelheid olie: 0,8 l. Elke goede hydraulische olie met viscositeit ISO VG 15 is geschikt.

Gebruik nooit remvloeistof!

Veiligheidsinspectie

Volgens nationale wetgeving - maar minimaal één keer per jaar - moet de wielheffer worden geïnspecteerd door een deskundige: onder- en hefframe controleren op vermoeidheid en slijtage, smeren en oliën, hydraulische eenheid controleren op lekken. Bovendien moet worden gecontroleerd of stickers met betrekking tot veiligheid goed leesbaar zijn.

Mogelijke storingen en hoe deze op te lossen

1. Het apparaat heft niet tot de maximale stand, maar houdt de lading wel vast: controleer het oliepeil.
2. Pomp functioneert slecht (alleen halve pompslagen): er is een vacuüm in het reservoir door te veel olie. Laat het hefframe volledig dalen en laat het teveel aan olie afvloeien bij de vulplug (24).
3. De lading daalt: controleer of de regelklep goed is gesloten. De maximale voorspanning van de veer (35) is een halve slag. Als de lading dan nog daalt, moet de hydraulische eenheid worden gerepareerd (lekkende eenrichtingsventielen in de pomp of versleten pakkingen).

Reserveonderdelen

Vervang versleten of kapotte onderdelen alleen door originele onderdelen geleverd door de fabrikant van het apparaat. Mogelijk zijn niet alle belangrijke onderdelen beschikbaar nadat een model uit productie is genomen.

Afvalverwerking

Olie moet worden afgetapt en afgevoerd volgens wettelijke voorschriften.

ES WTA500

Advertencia e instrucciones de seguridad

1. El carrito deberá ser utilizado únicamente por personal calificado que haya leído y comprendido este manual.
2. Evite sobrecargarlo. No debe superarse la capacidad máxima.
3. Utilícese únicamente sobre superficies planas y horizontales que puedan resistir la carga.
4. Coloque la carga lo más cerca posible al cilindro de elevación.
5. Asegúrese de que la carga no pueda volcarse durante el descenso o al mover el carrito.
6. Antes del descenso, asegúrese de que la superficie esté despejada y que no haya riesgo de atrapamiento entre los elementos móviles.
7. Antes de desplazar el carrito, centre la carga y fíjela con el soporte de la rueda, y a continuación bájela al nivel más bajo posible.
8. Utilice únicamente accesorios y piezas de recambio originales.
9. No se deben efectuar modificaciones en el carrito ni en las válvulas de sobrepresión.
10. El incumplimiento de estas advertencias puede provocar daños personales y materiales.

Montaje

1. Coloque el bastidor (22) con el bastidor de carga (25) vertical tal y como se muestra en el esquema principal.
AVISO: Asegúrese de que el conjunto esté estable en todo momento; se recomienda montarlo entre dos personas.
2. Eleve el bastidor de modo que quede sobre las patas (29) y monte los soportes (21) y (24). Tenga en cuenta que el soporte pequeño (21) se monta en el interior del bastidor. Cierre los orificios con botones (2).
3. Monte las ruedas.
4. Desmonte el eje (18), lubríquelo y monte las horquillas izquierda y derecha (26 + 27). Montar los rodamientos sobre las horquillas con tornillos auto roscantes.
5. Monte el soporte de la rueda (23) en el brazo de extracción (20) con el perno de orejas (17). Empuje el brazo de extracción hacia el bastidor de elevación, bien verticalmente al lado del cilindro de elevación u horizontalmente en el lateral.

Manejo

Tamaño de la rueda: La distancia entre las horquillas se regula levantando el extremo de la horquilla y desplazándola hasta el orificio adecuado. Las

horquillas deben estar colocadas simétricamente sobre el eje. Regule la distancia de las horquillas a 0,6 mm x diámetro de la rueda aproximadamente.

Elevación: Centre el carrito alrededor de la carga y con la carga tan cerca de la unidad hidráulica como sea posible. A continuación bombee con el pedal.

Descenso: Suelte lentamente la manija de la boquilla(26) en la dirección contraria a las agujas del reloj. La boquilla se bloquea automáticamente si se suelta la manija.

Transporte: Para transportar el carrito, centre la carga, bájela al nivel más bajo posible y fíjela con el soporte de la rueda (23). Fije el soporte de la rueda con el perno de orejas (17).

Mantenimiento

El mantenimiento y las reparaciones deben ser realizadas únicamente por personal cualificado.

Diariamente: Asegúrese de que el carrito elevador no presente daños.

Mensualmente: Lubrique el eje. Lubrique el extremo del pistón de la bomba (28).

Nivel de aceite: Baje el carrito elevador hasta la posición más baja y desmonte el tapón (24). El nivel correcto de aceite es hasta la parte inferior del orificio. La manera más fácil de añadir aceite es con una garrafa.

Volumen de aceite: 0,8 l. Puede utilizar cualquier aceite hidráulico de buena calidad con viscosidad ISO VG 15.

¡No utilice líquido de frenos en ningún caso!

Inspección de seguridad

Un especialista debe revisar los puntos siguientes según indique la normativa nacional (pero al menos una vez al año): daños y desgaste inusual en el bastidor y el carrito, engrasado general y fugas en la bomba en el sistema hidráulico. Asimismo, deberá asegurarse de que las etiquetas de seguridad sean legibles.

Localización de errores

1. El carrito no sube hasta arriba del todo: Falta aceite; compruebe el nivel de aceite.
2. La bomba no funciona bien (sólo bombea la mitad): Hay demasiado aceite, lo cual provoca vacío en el depósito. Baje el carrito hasta la posición más baja y deje que el aceite excedente salga por el agujero de llenado.
3. La carga baja: Compruebe que la boquilla cierre bien. La pretensión del muelle (35) es máx. ½ vuelta. Si esto no es la causa del problema, hay que reparar el sistema hidráulico (las válvulas tienen fugas o los cierres están desgastados).

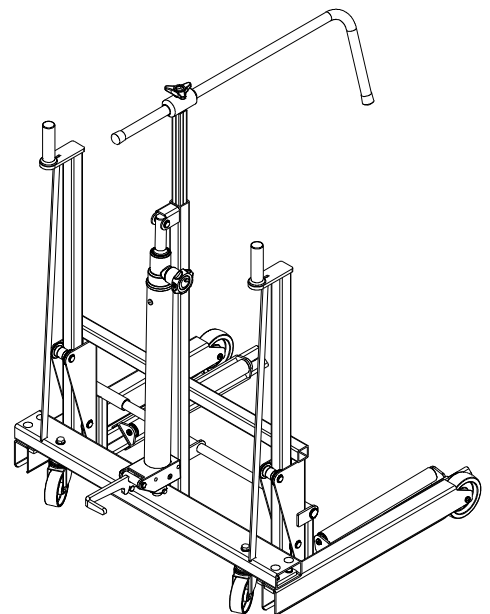
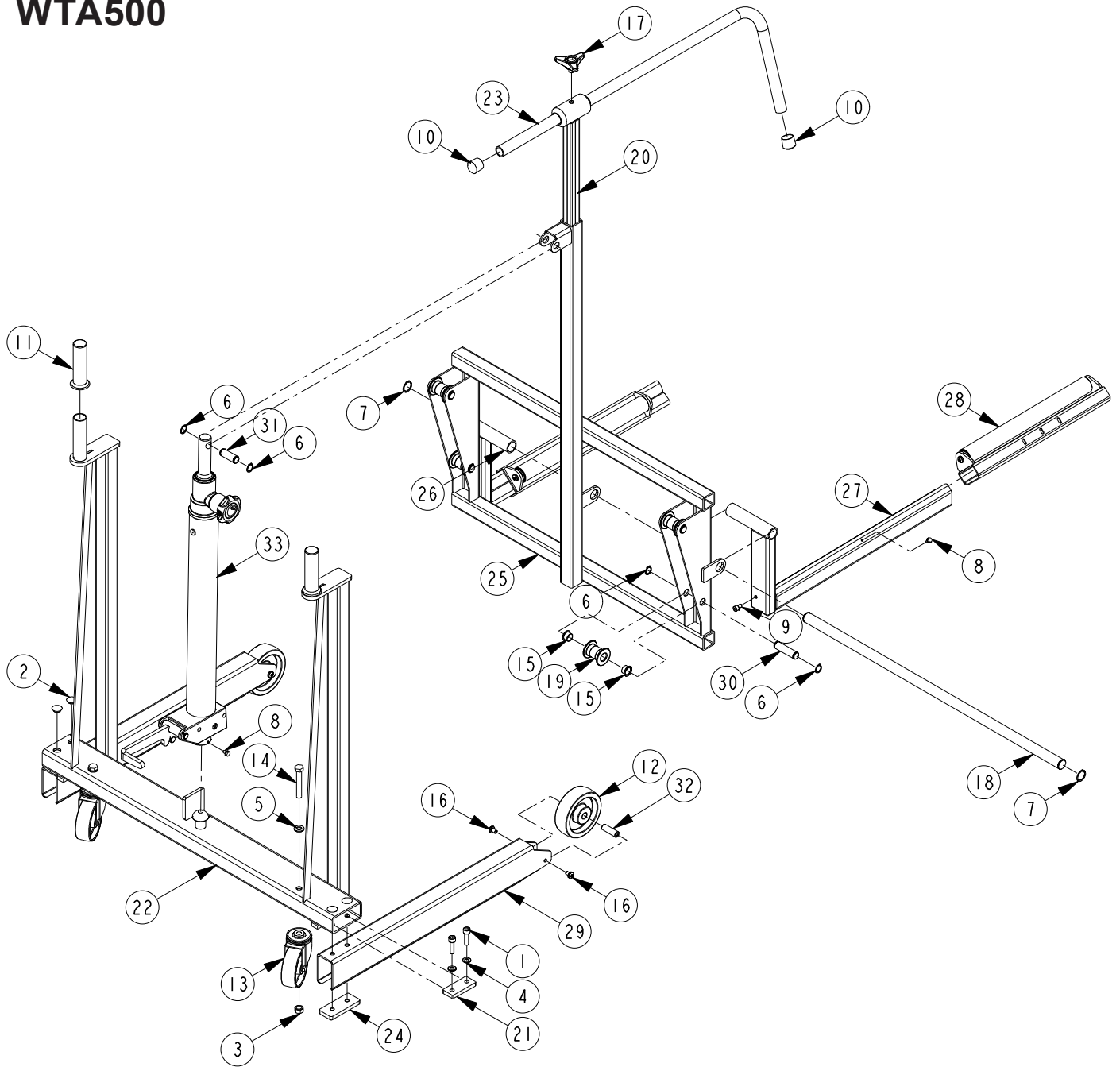
Piezas de recambio

Reemplace los componentes defectuosos o dañados únicamente con piezas de recambio originales. No se podrán suministrar todos los componentes principales cuando se deje de fabricar un modelo.

Eliminación

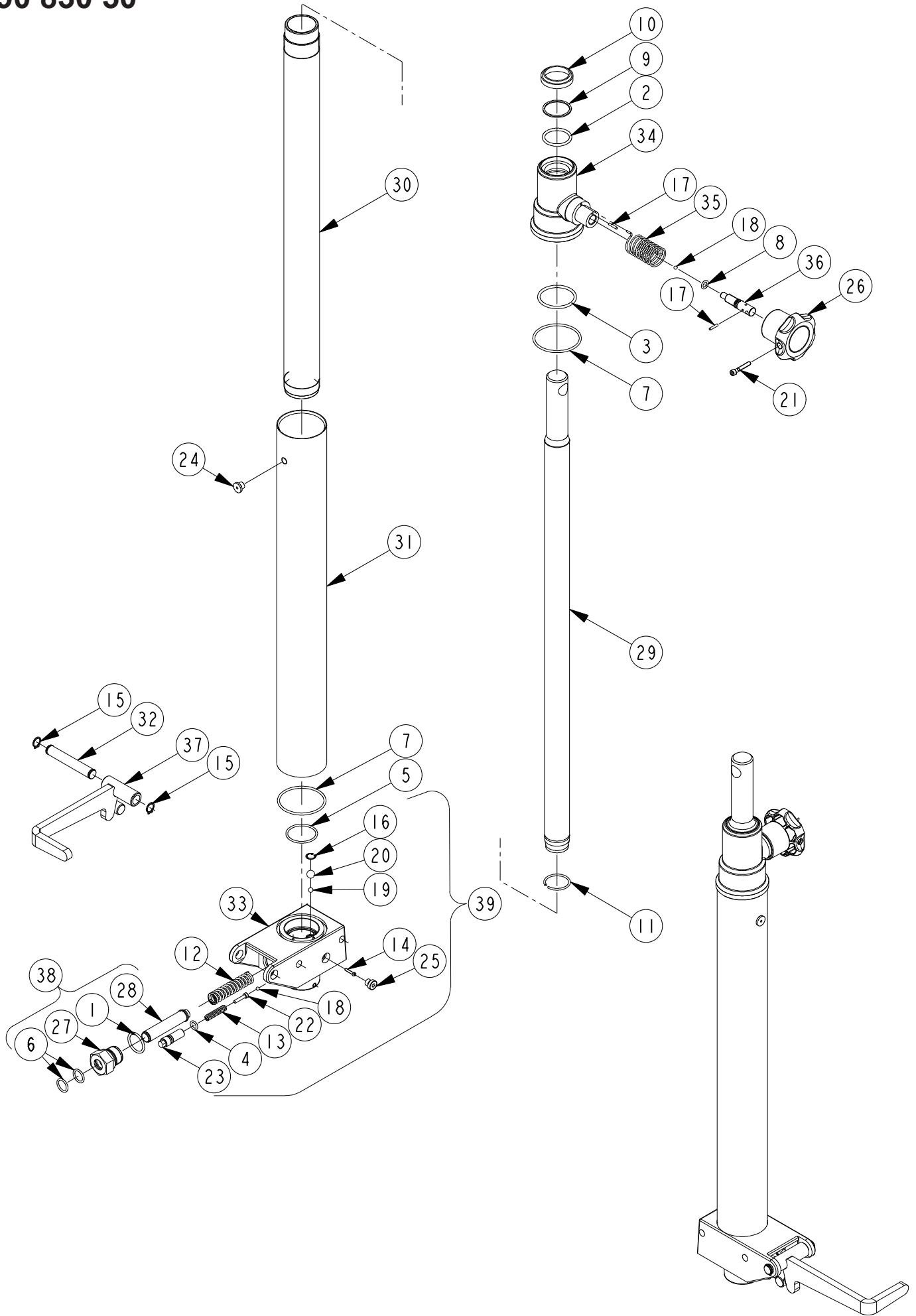
Drene el aceite y elimínelo de conformidad con la ley.

WTA500



	WTA500		(DK)	(GB)	(DE)
Pos.	Art. Nr.	Pcs.	Benævnelse	Description	Bezeichnung
	60 050 00		Hjulløfter	Wheel removal trolley	Radmontagegerät
1	02 000 25	4	Skrue	Screw	Schraube
2	02 001 30	4	Afdækningsknap	Cover button	Abdeckknopf
3	02 005 00	2	Møtrik	Nut	Mutter
4	02 116 00	4	Skive	Disc	Scheibe
5	02 121 00	2	Skive	Disc	Scheibe
6	02 204 00	10	Seegerring	Circlip	Seegerring
7	02 206 00	2	Seegerring	Circlip	Seegerring
8	02 281 00	3	Skrue	Screw	Schraube
9	02 308 00	2	Skrue	Screw	Schraube
10	02 370 00	2	Plastprop	Plast plug	Plastpfropfen
11	02 390 00	2	Håndtag	Handle	Hebel
12	02 443 00	2	Hjul	Wheel	Rad
13	02 533 00	2	Svingbart hjul	Pivoting wheel	Schwenkbares Rad
14	02 549 00	2	Skrue	Screw	Schraube
15	02 555 00	8	Glidleje	Plain bearing	Lager
16	02 646 00	4	Skrue	Screw	Schraube
17	44 109 00	1	Låsehåndtag	Locking handle	Fester Hebel
18	60 004 59	1	Aksel	Axle	Achse
19	60 015 00	4	Rulle	Roller	Rollen
20	60 030 11	1	Udtræksarm	Extracting tube	Ausziehrohr
21	60 031 06	2	Beslag	Bracket	Beschlag
22	60 031 10	1	Bundramme	Bottom frame	Bodenrahmen
23	60 032 17	1	Dækholderrør	Wheel support	Deckhalterrohr
24	60 051 05	2	Beslag	Bracket	Beschlag
25	60 052 00	1	Løfteramme	Lifting frame	Hubwagen
26	60 052 52	1	Venstre gaffel	Left fork	Linke gabel
27	60 052 53	1	Højre gaffel	Right fork	Rechte gabel
28	60 055 00	2	Enkelrulle	Roller	Rollen
29	60 056 02	2	Ben	Legs	Beine
30	60 057 00	4	Aksel	Axle	Achse
31	60 058 00	1	Aksel	Axle	Achse
32	60 059 00	2	Aksel	Axle	Achse
33	90 830 50	1	Hydraulik, komplet	Hydraulic, complet	Hydraulik, komplett

90 830 50



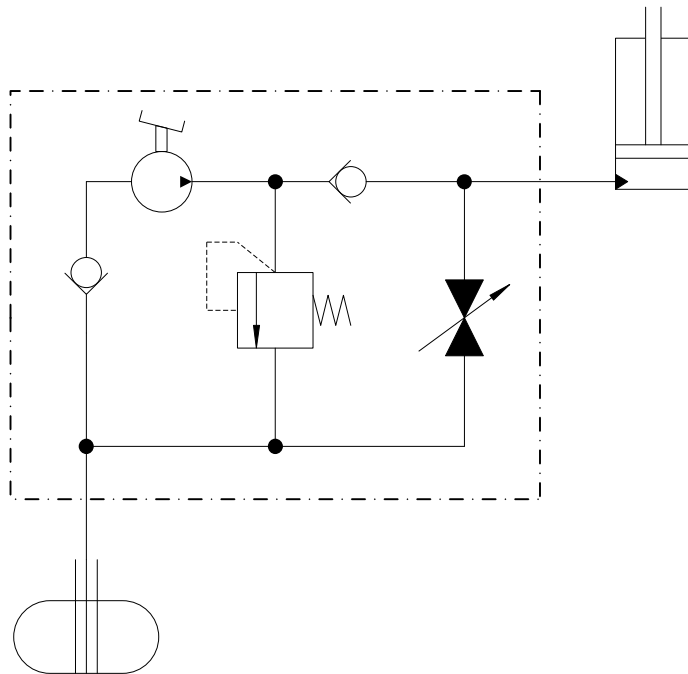
	WTA500		(DK)	(GB)	(DE)
Pos.	Art. No.	Pcs.	Benævnelse	Description	Bezeichnung
	90 830 50		Hydraulik, komplet	Hydraulic, complete	Hydraulik, komplett
*1	01 004 00	1	O-ring	O-ring	O-ring
*2	01 017 00	1	O-ring	O-ring	O-ring
*3	01 020 00	1	O-ring	O-ring	O-ring
*4	01 040 00	1	O-ring	O-ring	O-ring
*5	01 058 00	1	O-ring	O-ring	O-ring
*6	01 069 00	2	O-ring	O-ring	O-ring
*7	01 070 00	2	O-ring	O-ring	O-ring
*8	01 086 00	1	O-ring	O-ring	O-ring
*9	01 156 00	1	Støttering	Back-up ring	Stützring
*10	01 264 00	1	Afstryger	Scraper ring	Abstreifer
11	02 000 14	1	Springring	Springring	Springring
12	02 039 00	1	Fjeder	Spring	Feder
13	02 069 00	1	Fjeder	Spring	Feder
14	02 074 00	1	Skrue	Screw	Schraube
15	02 203 00	2	Seegerring	Circlip	Seegerring
16	02 214 00	1	Seegerring	Circlip	Seegerring
17	02 277 00	2	Kærvstift	Tack	Stift
*18	02 290 00	2	Kugle, Ø4,5	Ball, Ø4,5	Kugel, Ø4,5
*19	02 292 00	1	Kugle, Ø6,5	Ball, Ø6,5	Kugel, Ø6,5
*20	02 295 00	1	Kugle, Ø11	Ball, Ø11	Kugel, Ø11
21	02 324 00	1	Skrue	Screw	Schraube
22	02 340 00	1	Skrue	Screw	Schraube
23	02 384 00	1	Justerskrue	Adjusting screw	Justierbar Schraube
24	02 448 00	1	Påfyldningsprop	Filler plug	Füllschraube
25	02 483 00	1	Prop	Plug	Pfropfen
26	62 016 00	1	Udløsergreb	Release handle	Auslöserhebel
27	90 527 00	1	Pakbox	Pack box	Pak box
28	90 557 00	1	Pumpestempel	Pump piston	Pumpkolben
29	90 602 01	1	Stok	Rod	Kolbenstange
30	90 603 00	1	Cylinderrør	Cylinder tube	Zylinderrohr
31	90 604 00	1	Beholderrør	Oil reservoir	Behälterrohr
32	90 606 00	1	Aksel	Axle	Achse
33	90 609 00	1	Pumpeblok	Pump block	Pumpblock
34	90 613 00	1	Cylindermøtrik	Cylinder nut	Zylindermutter
35	90 624 00	1	Fjeder	Spring	Feder
36	90 628 00	1	Ventilspindel	Valve spindel	Ventilspindel
37	90 629 00	1	Pumpepedal	Pump pedal	Fusshebel
38	90 831 00	1	Pumpestempel, komplet	Pump piston, complete	Pumpkolben, komplett
39	90 832 00	1	Pumpeblok, komplet	Pump block, complete	Pumpblock, komplett
*	09 038 00		Paknings sæt	Repair kit	Dichtungssatz

DK: De med * mærkede dele leveres i komplet paknings sæt. Anvend altid originale reservedele. Angiv venligst altid model og reservedelsnummer. Alle hoveddele kan ikke forventes leveret efter produktionsophør af model.

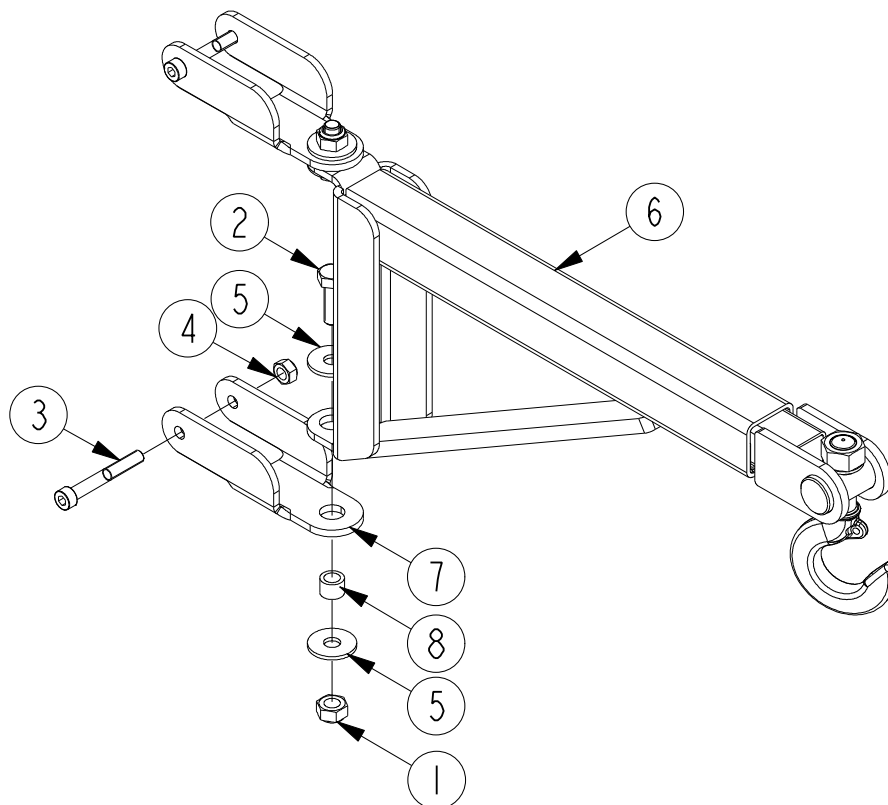
GB: * indicate parts included in repair set. Please always state model and part number. Do always apply original spare parts. All major parts may not be provided as spare parts after discontinuation of production of a model.

DE: Die mit * markierten Teile sind im Dichtungssatz enthalten. Bitte immer Modell und Ersatzteilnummer auf Ihren Bestellungen angeben. Immer nur Originalteile verwenden. Lieferung von allen Hauptteilen als Ersatzteile kann nach Produktions-Einstellung eines Modelles nicht erwartet werden.

- ⒹK HYDRAULIK DIAGRAM
- ⒼB HYDRAULIC CHART
- ⒹE HYDRAULISCHES DIAGRAMM



(DK) TILBEHØR
 (GB) ACCESSORIES
 (DE) ZUBEHÖR



Pos.	Art. No.	Pcs.	(DK) Benævnelse	(GB) Description	(DE) Bezeichnung
	60 070 00		Kranarm, komplet	Cranarm, complete	Kranenarm, komplett
1	02 003 00	2	Møtrik	Nut	Mutter
2	02 323 00	2	Skrue	Screw	Schraube
3	02 535 00	2	Skrue	Screw	Schraube
4	02 550 00	2	Møtrik	Nut	Mutter
5	02 887 00	4	Planskive	Disc	Scheibe
6	60 070 10	1	Kranarm	Cranarm	Kranenarm
7	60 070 21	2	Konsol	Consol	Konsol
8	63 353 03	2	Bøsning	Bushing	Buchse

EU Overensstemmelseserklæring
EC Declaration of Conformity for Machinery
EG Konformitätserklärung
Declaration CE de conformité
pour les composants

EU Överensstämmelseforsäkran
EU Vaatimustenmukaisuuvakuutus
EU Verklaring van overeenstemming
EU declaración de conformidad
sobre maquinaria

Directive 2006/42/EC

(DK) Hydraulisk Hjulløfter,

(NO) **WTA500**

er i overensstemmelse med Maskindirektivets bestemmelser 2006/42/EC og EN1494.
Claus A. Christensen, Fanøvej 6, DK-8800 er bemyndiget til at udarbejde det tekniske dossier.

(GB) Hydraulic Wheel Removal Trolley,

WTA500

are in conformity with the provisions of the Machinery Directive 2006/42/EC and EN1494.
Mr. Claus A. Christensen, Fanøvej 6, DK-8800 is authorized to compile the technical file.

(DE) Hydraulisches Radmontagegerät,

WTA500

konform sind mit den einschlägigen Bestimmungen der EG-Maschinenrichtlinie 2006/42/EC und EN1494.
Herr Claus A. Christensen, Fanøvej 6, DK-8800 ist berechtigt, die technischen Unterlagen zusammenzustellen.

(FR) Elevateur de roue hydraulique,

WTA500

sont conforme aux dispositions de la Directive Machine 2006/42/EC et EN1494.
Claus A. Christensen, Fanøvej 6, DK-8800 est autorisée à constituer le dossier technique.

(SE) Hydraulisk Hjullyft

WTA500

Överensstämmer med Maskindirektivets bestämmelser 2006/42/EC och EN1494.
Claus A. Christensen, Fanøvej 6, DK-8800 är behörig att ställa samman den tekniska dokumentationen.

(Fi) Puöränostimen Käyttöohjeet,

WTA500

vastaa Konedirektiivin 2006/42/EC ja EN1494.
Claus A. Christensen, Fanøvej 6, DK-8800 on valtuutettu kokoamaan teknisen tiedoston.

(NL) Hydraulisch wielheffers,

WTA500

in overeenstemming zijn met de bepalingen van de Richtlijn Machines 2006/42/EC en EN1494.
Claus A. Christensen, Fanøvej 6, DK-8800 gemachtigd is om het technisch dossier samen te stellen.

(ES) Carritos hidráulicos para desmontar ruedas,

WTA500

son conforme con las directrices sobre maquinaria Directiva 2006/42/EC y EN1494.
Claus A. Christensen, Fanøvej 6, DK-8800 está facultado para elaborar el expediente técnico.



AC Hydraulic A/S

Fanøvej 6
DK-8800 Viborg - Danmark
Tel.: +45 8662 2166
Fax: +45 8662 2988
E-mail: ac@ac-hydraulic.dk
www.ac-hydraulic.com


Claus A. Christensen
General Manager
Viborg 01.01.16

ERC