

B25-2

25 t - 10 t



DK Brugermanual
Bærbar Lufthydraulisk donkraft

GB User's guide
Portable Air-hydraulic Jack

DE Betriebsanleitung
Tragbarer lufthydraulischer
Wagenheber



AC Hydraulic A/S
Fanøvej 6
DK-8800 Viborg - Danmark
Tel.: +45 8662 2166
Fax: +45 8662 2988
E-mail: ac@ac-hydraulic.dk
www.ac-hydraulic.com

ВНИМАНИЕ -**Инструкции по безопасному использованию**

1. Изучите, поймите и следуйте всем требованиям инструкции перед эксплуатацией домкрата.
2. Не превышайте номинальную мощность
3. Используйте только на твёрдой поверхности
4. Рекомендуется воспользоваться ручным тормозом и башмаком для колёс.
5. Использовать только для подъёма. После подъёма автомобиля, зафиксируйте положение с помощью подъёмных стоек.
6. Поднимайте только за ту часть автомобиля, которая была специально для этого предусмотрена заводом-изготовителем, при этом отцентрируйте упор домкрата относительно этой части.
7. Никто не должен находиться под поднятым грузом в случае, если он поддерживается только с помощью домкрата.
8. Не используйте совместно более двух добавочных приспособлений.
9. Исключается внесение любых изменений в конструкцию домкрата.
10. Максимальное давление воздуха: 12 бар/170 psi.
11. Несоблюдение инструкций может привести к травме и материальному ущербу.

Сборка

Смажьте механические части перед использованием.

Присоединительный размер для подключения к воздушной линии: ¼" WRG.

Рабочее давление от 9бар/125 psi. Максимальное давления воздуха: 12 бар/170psi.

Использование домкрата

Подъем: Поворачивайте ручку регулирующего клапана по часовой стрелке, до тех пор пока насос не начнет работать.

Спуск: Поворачивайте ручку регулирующего клапана против часовой стрелки. Всегда опускайте домкрат полностью, чтобы избежать порчи рабочего цилиндра. Ручка может находиться в трёх различных положениях: нажмите на педаль и наклоните её как требуется.

Блокиратор перемещения (опционально): убедитесь, что направляющий штифт в нижней части цилиндра расположен аккуратно в отверстии блокирующего устройство.

Обслуживание

ОТехническое обслуживание и ремонт должны проводиться только квалифицированным персоналом.

Пневматический двигатель требует смазки

механических частей. Поэтому в подаче воздуха рекомендуется использовать фильтр/сепаратор и увлажнитель (лубрикатор).

Ежедневно: смажьте пневмодвигатель путем введения масла в воздухоподвод на ручке и затем выдвинете шток домкрата в максимальное положение. Отсоедините воздушный шланг, введите немного масла в воздуховод, подсоедините шланг опять и поверните регулирующий клапан против часовой стрелки, чтобы смазать стенки цилиндра.

Ежемесячно: очистите фильтр/сепаратор и наполните лубрикатор маслом. Смажьте все механические части капнув туда несколько капель масла. Исследуйте части домкрата и приспособлений на повреждения и износ.

мена масла: Снимите крышку и открутите пробку заливного отверстия. Правильный уровень масла, ниже края заливного отверстия, при условии что домкрат находится в горизонтальном положении и цилиндр полностью опущен.

Объем масла: 1.25 л.

Можно использовать любое качественное гидравлическое масло вязкостью ISO VG 15.

Никогда не используйте тормозную жидкость!

Контроль за соблюдением правил техники безопасности

В соответствии с национальным законодательством – минимум раз в год – домкрат должен проверяться профессионалами: Повреждения, износ, настройки предохранительного клапана, цилиндр и насос на герметичность. Кроме того, следует убедиться в разборчивости всех предупреждающих табличек. Кроме того, следует убедиться в разборчивости всех предупреждающих табличек.

Возможные ошибки и как с ними справиться

1. Домкрат не поднимается на максимум даже если пневмодвигатель запущен: смените масло.
2. Пневмодвигатель работает медленно или остановился: воздушный фильтр (чертеж ручки 02 511 00) в пневматической магистрали засорён и нуждается в чистке или замене.
3. Нагрузка падает: смените сердечники клапана в насосе. Обратите внимание, что сердечники клапана должны быть затянуты слабо (крутящий момент 10 Нм) – иначе они могут сломаться.
4. Цилиндр протекает (в том числе масло из отверстия диаметром 2 мм в середине цилиндра): Смените уплотнения цилиндра.

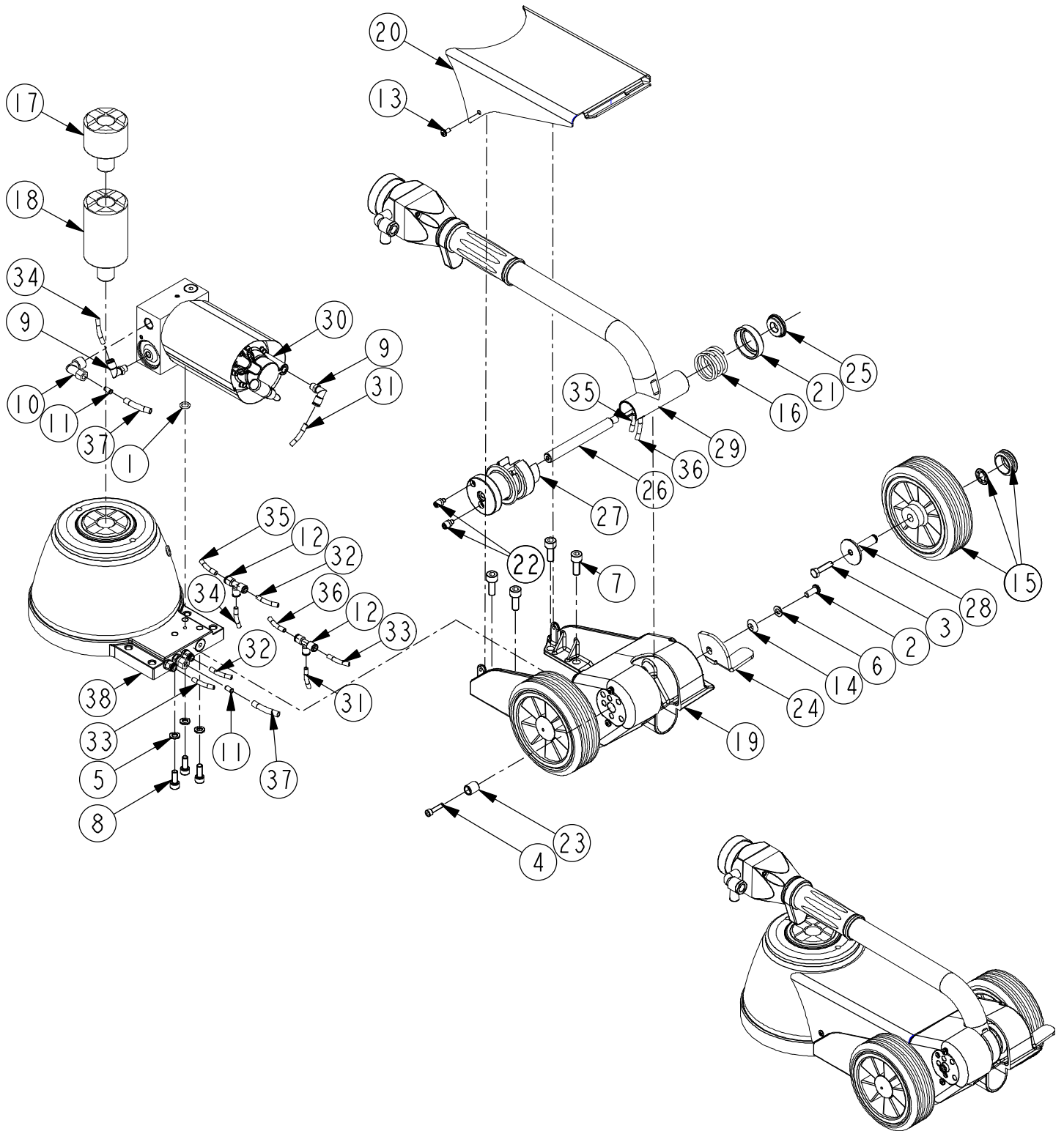
Запасные части

Заменяйте изношенные или сломанные части, только подлинными частями производителя. Большинство деталей не могут быть поставлены, после того как производитель прекратил выпуск данной модели цилиндра.

Утилизация

Масло должно быть слито и утилизировано в специализированных местах.

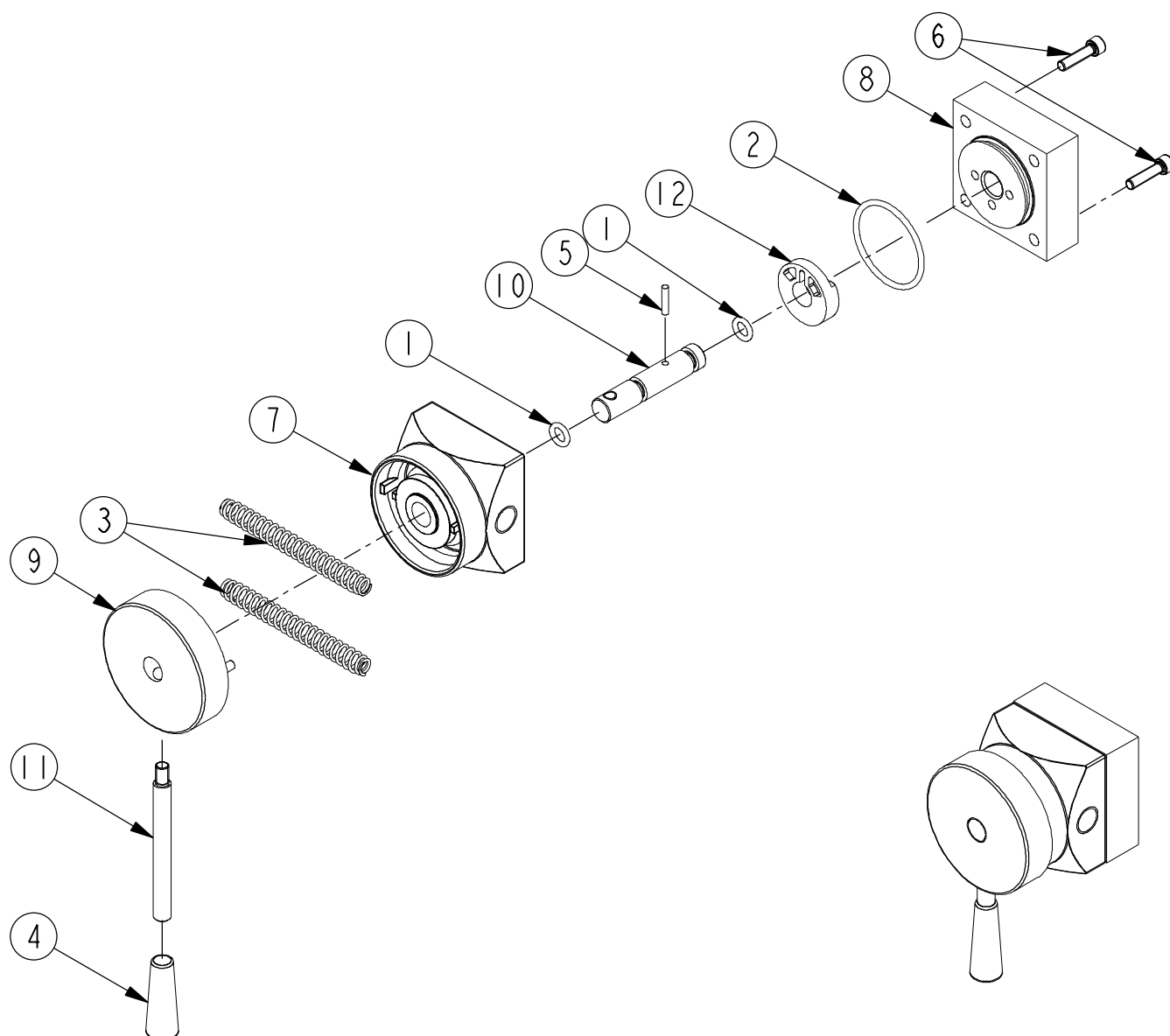
B25-2



- ⒹⓀ Slangeføring
- ⒼⒷ Hose guiding
- ⒹⒺ Schlauchführung



42 020 00

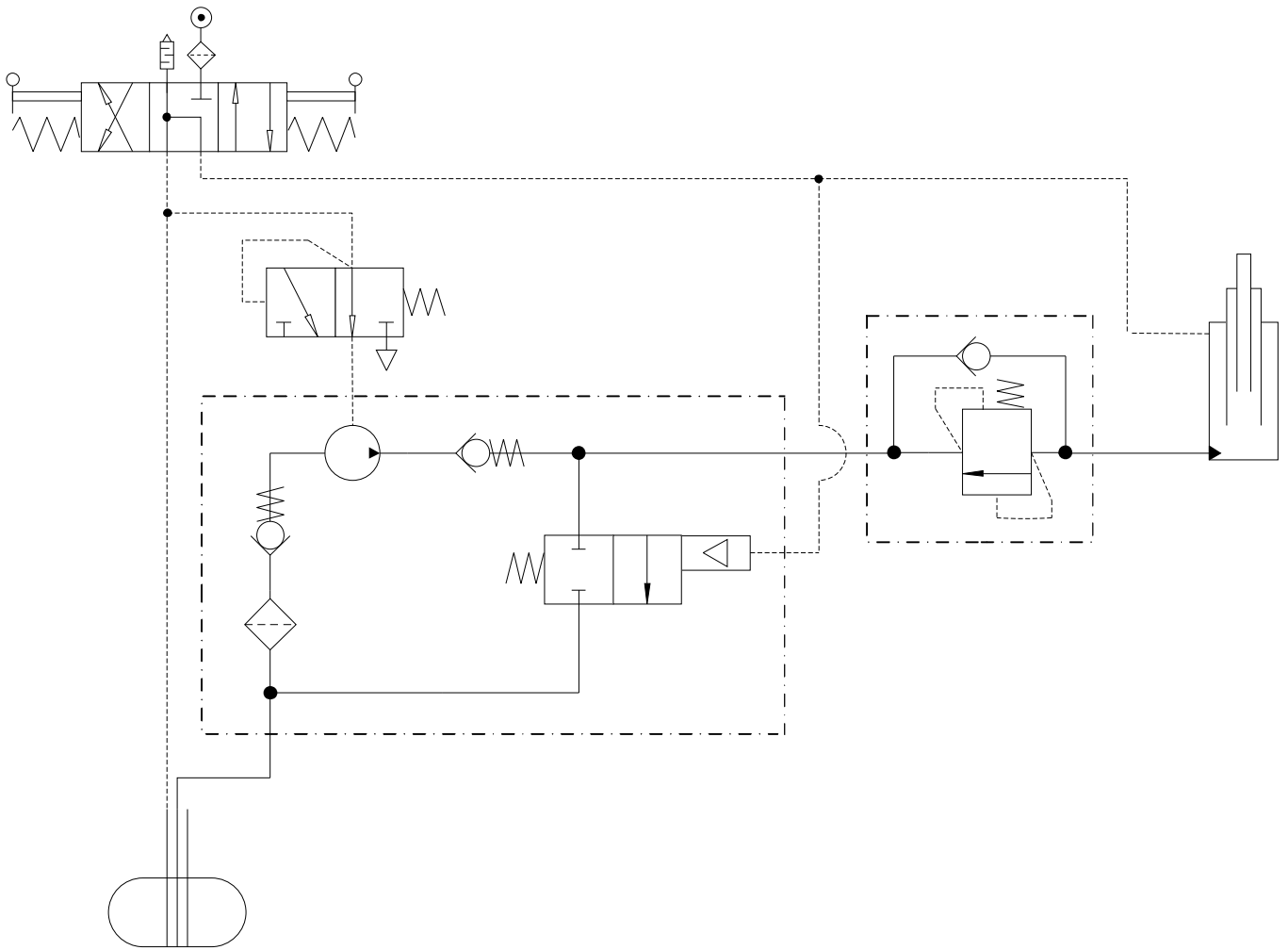


Pos.	B25-2 Art. No.	Pcs.	(DK) Benævnelse	(GB) Description	(DE) Bezeichnung
	42 020 00		Betjeningsventil	Control valve	Ventil, komplett
1	01 057 00	2	O-ring	O-ring	O-ring
2	01 058 00	1	O-ring	O-ring	O-ring
3	02 064 00	2	Fjeder	Spring	Feder
4	02 086 00	1	Prop	Plug	Pfropfen
5	02 277 00	1	Kærvstift	Tack	Stift
6	02 302 00	2	Skrue	Screw	Schraube
7	42 001 00	1	Ventiloverpart	Valve, upper part	Ventiloberteil
8	42 002 00	1	Ventilunderpart	Valve, lower part	Ventilunterteil
9	42 003 00	1	Drejehåndtag	Twist grip, complete	Drehscheibe, komplett
10	42 004 01	1	Ventilspindel	Valve rod	Ventilspindel
11	42 005 00	1	Håndtagsaksel	Axle for handle	Achse für Drehscheibe
12	42 006 00	1	Ventilglider	Slide valve	Ventilschieber

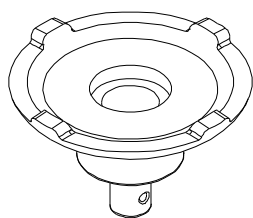
ⒹK HYDRAULIK DIAGRAM

ⒼB HYDRAULIC CHART

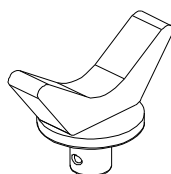
ⒹE HYDRAULISCHES DIAGRAMM



DK TILBEHØR
GB ACCESSORIES
DE ZUBEHÖR



B25-2	DK	GB	DE
Art. No. 44 021 00	Pcs. 1	Description Saddle D 145mm	Bezeichnung Sattel D 145mm

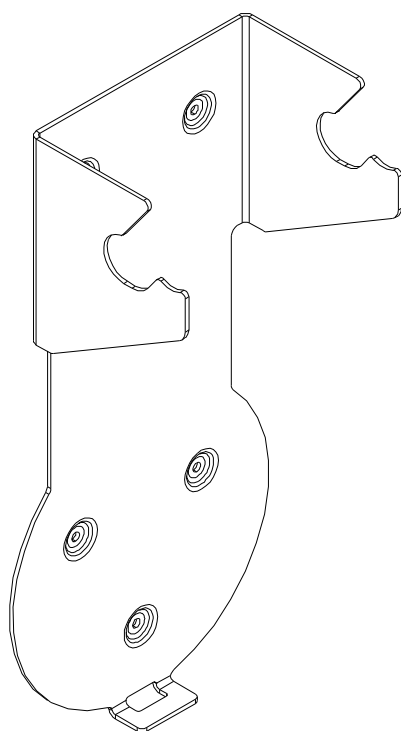


B25-2	DK	GB	DE
Art. No. 63 231 00	Pcs. 1	Description V-saddle V-saddle	Bezeichnung V-sattel V-sattel



B25-2	DK	GB	DE
Art. No. 44 020 00	Pcs. 1	Description Extension 250 mm	Bezeichnung Verlängerung 250 mm

- DK Specialforlængeren må **ikke** anvendes sammen med andre forlængere!!
- GB Special extension may **not** be used with other extensions!!
- DE Special Verlängerungen darf **nicht** mit anderen Verlängerungen benutzt werden!!



B25-2	DK	GB	DE
Art. No. 44 870 00	Pcs. 1	Description Transit locking device	Bezeichnung Transport Sicherung

EU Overensstemmelseserklæring
EC Declaration of Conformity for Machinery
EG Konformitätserklärung
Declaration CE de conformité
pour les composants
Vaatimustenmukaisuuvakuutus

EU Överensstämmelseforsäkran
EU verklaring van overeenstemming
EU declaración de conformidad
sobre maquinaria
Заявление о соответствии машинного
оборудования нормам ЕС

Directive 2006/42/EC

(DK) Bærbar Lufthydraulisk donkraft,

(NO) **B25-2**

er i overensstemmelse med Maskindirektivets bestemmelser (Direktiv 2006/42/EC og EN1494).
Claus A. Christensen, Fanøvej 6, DK-8800 er bemyndiget til at udarbejde det tekniske dossier.

(GB) Portable Air-hudraulic Jack,

B25-2

are in conformity with the provisions of the Machinery Directive (Directive 2006/42/EC and EN1494).
Mr. Claus A. Christensen, Fanøvej 6, DK-8800 is authorized to compile the technical file.

(DE) Tragbarer lufthydraulischer Wagenheber,

B25-2

konform sind mit den einschlägigen Bestimmungen der EG-Maschinenrichtlinie 2006/42/EC und EN1494.
Herr Claus A. Christensen, Fanøvej 6, DK-8800 ist berechtigt, die technischen Unterlagen zusammenzustellen.

(FR) Cric Hydropneumatique Portable,

B25-2

sont conformes aux dispositions de la Directive Machine 2006/42/EC et EN1494
Claus A. Christensen, Fanøvej 6, DK-8800 est autorisée à constituer le dossier technique.

(FI) Paineilmahydraulisen Nostimen Käyttöohjeet

B25-2

vastaa Konedirektiivin (direktiivi 2006/42/EC ja EN1494).
Claus A. Christensen, Fanøvej 6, DK-8800 on valtuutettu kokoamaan teknisen tiedoston.

(SE) Bärbar lufthydraulisk domkraft

B25-2

Överensstämmer med Maskindirektivets bestämmelser (Direktiv 2006/42/EC och EN1494).
Claus A. Christensen, Fanøvej 6, DK-8800 är behörig att ställa samman den tekniska dokumentationen.

(NL) Draagbar Luchthydraulische Rolkrick,

B25-2

in overeenstemming zijn met de bepalingen van de Richtlijn Machines (richtlijn 2006/42/EC en EN1494).
Claus A. Christensen, Fanøvej 6, DK-8800 gemachtigd is om het technisch dossier samen te stellen.

(ES) Gato óleo-neumático portátil,

B25-2

conforme con las directrices sobre maquinaria (Directiva 2006/42/EC y EN1494).
Claus A. Christensen, Fanøvej 6, DK-8800 está facultado para elaborar el expediente técnico.

(RU) Пневмогидравлический домкрат моделей

B25-2

соответствует требованиям Директивы по машинному оборудованию (Директива 2006/42/EC и EN1494).
Claus A. Christensen, Fanøvej 6, DK-8800 уполномочен составлять техническую документацию.



AC Hydraulic A/S

Fanøvej 6
DK-8800 Viborg - Danmark
Tel.: +45 8662 2166
Fax: +45 8662 2988
E-mail: ac@ac-hydraulic.dk
www.ac-hydraulic.com


Claus A. Christensen
General Manager
Viborg 01.01.15

EAC

Subject to changes and misprints.