

# P40H

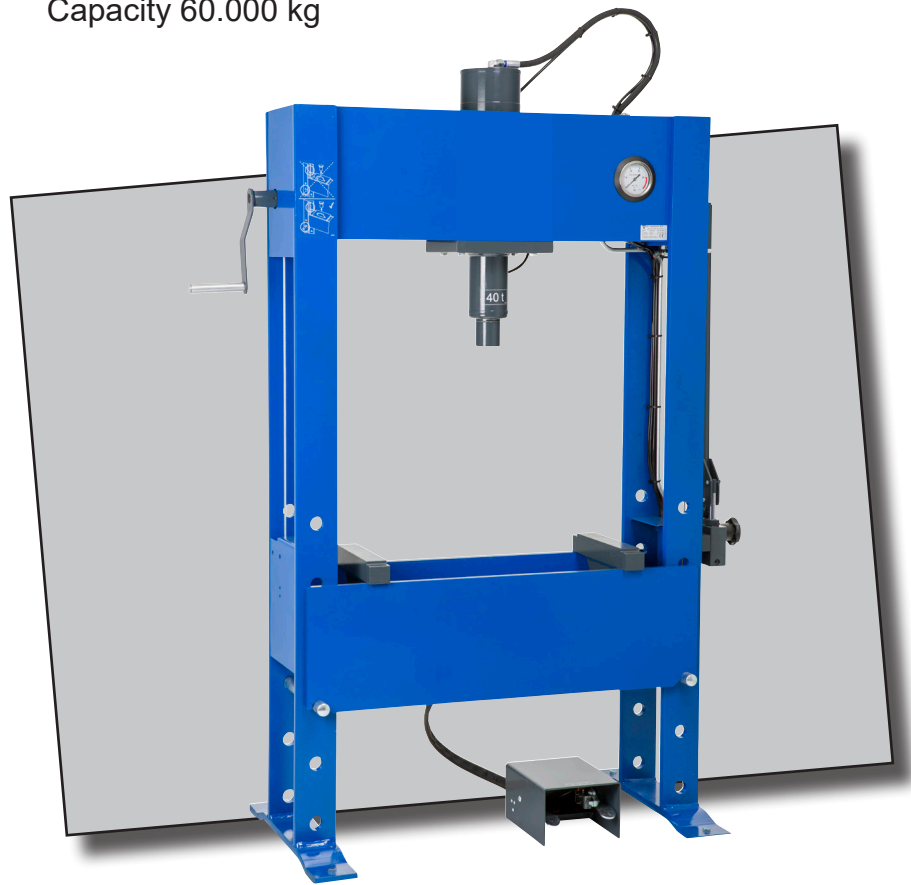
Capacity 40.000 kg

# P100H

Capacity 100.000 kg

# P60H

Capacity 60.000 kg



**DK** **Brugermanual**  
Hydraulisk Værkstedts Presse

**GB** **User's guide**  
Hydraulic Workshop Press

**DE** **Betriebsanleitung**  
Hydraulischer Werkstatt Presse



**AC Hydraulic A/S**  
Fanøvej 6  
DK-8800 Viborg - Danmark  
Tel.: +45 8662 2166  
Fax: +45 8662 2988  
E-mail: [ac@ac-hydraulic.dk](mailto:ac@ac-hydraulic.dk)  
[www.ac-hydraulic.com](http://www.ac-hydraulic.com)

**DK P40H, P60H**  
**NO P100H**

## ADVARSLER - Sikkerhedsforanstaltninger

1. Pressen må kun benyttes af trænet personale, der har læst og forstået denne manual.
2. Pressen må kun anvendes på vandret, plant og bæredygtigt underlag.
3. Undgå overbelastning. Kapaciteten må ikke overskrides.
4. Presserbordet skal være fuldt understøttet af begge stikaksler.
5. Vær sikker på, at retteblokke og andet værktøj hviler korrekt på bordet.
6. Ved risiko for udslyngning af arbejdsemner eller dele deraf, skal brugeren beskyttes, f.eks. ved anvendelse af hjelm med ansigtsvisir eller ved montering af skærm.
7. Anvend kun originale reservedele.
8. Anvend luftforsyning med ren, tør og oliesmurt luft, maks. 12 bar.
9. Pressen – herunder overtryksventilen - må ikke ændres.
10. Ved løft/sæk af presserbordet må kun være rettekodserne på.
11. Manglende overholdelse af disse advarsler kan forårsage, at lasten falder ned eller pressen svigter, hvilket kan medføre person- og materielskade.

## Installation

1. Anvend en gaffeltruck til at flytte pressen: Fjern emballagen og løft under toppen af rammen. Vær opmærksom på, at den fodbetjente manøvreventil er forbundet til pressen! Netto vægt: P40H 418 kg; P60H 640 kg; P100H 1168 kg.
2. Cylinderen er transportsikret: Løsn de 4 skruer (38/37) lidt, indtil cylinderen netop kan skubbes frit fra side til side.
3. Pressen kan fastgøres til gulvet ved hjælp af ekspansionsbolte.
4. Ren, tør og oliesmurt trykluft tilsluttes ved fitting 0240500, 1/4" WRG.
5. Smør bevægelige dele med olie. Cylinderens glideflade mod overliggeren smøres med fedt.

## Anvendelse

Denne værkstedspresser må anvendes til almindeligt forekommende presser-opgaver som f.eks. montering og udpresning af lejer, bukning og retning. Med egnede værktøj kan pressen også anvendes til rømning, prægning og krympning. Vær opmærksom på faren for udslyngning af arbejdsemner eller dele deraf.

## Betjening

Pressen må kun benyttes af trænet personale, der har læst og forstået denne manual.

**Presning:** Luk udløsergrebet 6201600 ved at dreje med uret og spænde let. Træd venstre pedal ned for trykluftstyret ilgang og for at fastholde emnet. Pres derefter med pumpehåndtaget. Monter altid tryksko i adapteren, før der arbejdes med pressen.

**Returnering:** Åbn først udløsergrebet ved at dreje mod uret, og returner derefter cylinderens stempelstok ved at træde på højre pedal.

## Flytning af presserbord:

Se venligst side 20

**Montering af værktøjer (ekstraudstyr):** Skub værktøjet op i adapteren 7001100 og fastgør med den fjederpåvirkede trykskrue 0249900. PRES ALDRIG DIREKTE PÅ ADAPTEREN!

Støjemission: Det A-vægtede lydtryksniveau er 80 db(A).

## Vedligehold

Vedligehold og reparation må kun foretages af kvalificeret personale.

Fugtig trykluft kan føre til driftsforstyrrelser pga. rust eller vand i systemet. Det anbefales at anvende vandudskillere og oliesmøreapparat placeret så tæt som muligt på luftudtaget.

**Rengøring:** Vi fraråder rengøring med højtryk, damp og affedtningsmidler for at undgå afvaskning af smøremidler og indtrængning af vand.

**Dagligt:** Kontroller pressen for beskadigelser.

**Månedligt:** Smør cylindervæggen: Kør stemplet helt ned, afmonter luftslangen nederst på cylinderen ved at trykke på den røde ring og samtidigt trække i slangen, sprøjt nogle dråber olie ind i fittingen med en oliekanne og monter slangen igen. Smør begge pumpeaksler 3201500 med olie og cylinderens glideflader med fedt. Kontroller for unormalt slid.

**Oliepåfyldning:** Oliemængde og korrekt oliestand målt fra olietankens top med stempelstokken helt oppe: P40H 4,3 l /50 mm, P60H 6 l/70 mm, P100H 10,8 l/133 mm. Enhver god hydraulikolie med viskositeten ISO VG 15 kan anvendes. ANVEND ALDRIG BREMSEVÆSKE!

## Sikkerhedsmæssig eftersyn

I henhold til nationale bestemmelser – dog mindst en gang om året – skal pressen kontrolleres af en sagkyndig: Beskadigelser, svejsninger, løftkæder og fingerkløer, unormalt slid, cylinderophæng, overtryksventilens justering samt det hydrauliske system for utætheder. Desuden at mærkater af sikkerhedsmæssig betydning er læsbare.

## Fejlfinding

1. Pumpen opbygger ikke tryk: Kontroller oliestanden.
2. Olietryk falder på manometeret: Udskift utætte ventilindsatse og/eller slidte pakninger. Bemærk at ventilindsatse skal spændes med begrænset moment for ikke at ødelægge dem (1/8" 10 Nm; 1/4" = 30 Nm), samt at 9112800 skal limes.
3. Cylinderen er utæt: Udskift slidte pakninger.

## Reservedele

Reparation må kun foretages af en sagkyndig. Erstat slidte eller defekte dele med originale reservedele. Ikke alle hoveddele kan forventes leveret efter produktionsophør.

## Destruktion

Olien aftappes og bortskaffes på lovlig måde før destruktion.

**GB** **P40H, P60H**  
**P100H**

**WARNINGS -**  
**SAFE USAGE INSTRUCTIONS**

1. Study, understand and follow all instructions before operating this press.
2. Use only on hard, level surfaces.
3. Do not exceed the rated capacity.
4. The press table must be fully supported by both spikes.
5. Ensure that straightening blocks and other tools are positioned securely on the table.
6. Pay attention to the risk of ejecting parts from working items. In this case use a face shield or a protective shield.
7. Only original attachments and spare parts supplied by the manufacturer may be used.
8. Use clean, dry and oil-lubricated air supply, max. 12 bar/170 psi.
9. No alterations may be made to this press.
10. Failure to observe these warnings may result in personal injury and/or property damage.

**Installation**

1. On installing the press, use a forklift truck to transport the press: lift under the top of the frame. Be aware that the pedal unit is connected to the press. Net weight: P40H 418 kg; P60H 640 kg; and P100H 1168 kg.
2. The cylinder is secured for transport: Loosen the 4 screws (38/37) a little, until the cylinder can just be pushed from one side to the other.
3. The press may be bolted to the floor using expansion bolts.
4. Connect clean, dry and oil-lubricated air supply to fitting 0240500 (1/4" WRG) on the right side of the press.
5. Oil both pump handle axles, and grease cylinder sliding areas if necessary.

**Application**

This workshop press is to be used for ordinary jobs in a workshop such as mounting and dismounting of bearings, bending and straightening, etc. Using adequate tools, it can also be used for broaching, embossing and crimping.

**Operation**

New operators must study, understand and follow all instructions before operating this press.

**Pressing:** Close the release 6201600 by turning clockwise and tightening slightly. Step on the left pedal for pneumatic quick approach and to fix the work item. Then use the handle for pressing. Always use a thrust pad on the ram when pressing.

**Return:** Open the release by turning counter clockwise, and then return the ram by stepping on the right pedal.

**Adjustment of press table:**

Please refer to page 20

**Mounting of (optional) tools:** push the tool home in the adapter 7001100. Please note that the spring-loaded screw 0249900 can be adjusted to fit the tool. **NEVER PRESS DIRECTLY ON THE ADAPTER ITSELF.**

Noise emission: the A-weighted emission sound pressure is max. 80 db(A).

**Maintenance**

Maintenance and repair must always be carried out by qualified personnel.

The air supply must be clean and dry, in order to avoid rust and water in the system. It is recommended to install water separator/filter and oil lubricator on the air supply, close to the press.

**Cleaning:** We advise not to use high-pressure cleaners, steam jets or degreasing agents, in order to avoid degreasing and penetrating water.

**Daily:** Inspect the press for damage. Empty the air supply filter and refill the lubricator.

**Monthly:** Lubricate the cylinder wall: Run the piston fully down, disconnect the air hose at the bottom of the cylinder by pushing the red ring and pulling the hose at the same time, inject a few drops of oil into the fitting with an oil can, and then reconnect the hose. Oil both pump handle axles, 3201500, and grease cylinder slide areas, if necessary. Inspect for unusual wear and tear.

**Oil refill:** Oil quantity and correct oil level from the top of the reservoir with the ram fully UP: P40H 4.3 l/50 mm, P60H 6 l/70 mm and P100H 10.8 l/133 mm.

Any good hydraulic oil of viscosity ISO VG 15 can be used. **NEVER USE BRAKE FLUID!**

**Safety Inspection**

In accordance with national legislation – at least once a year – the press must be inspected by a professional. Inspect for damage, as well as all welding, lifting chains and table "claws", unusual wear and tear, cylinder suspension, the hydraulic system for leaks, and that the safety valve is adjusted according to rated capacity. Safety labels must be checked to ensure that they are legible.

**Troubleshooting**

1. The pump does not build up pressure: Verify the oil level.
2. The oil pressure is dropping on the manometer: replace leaking pump valves and/or worn seals. Please note that valve seats must be tightened to the following values, to avoid being damaged (1/8" = 10 Nm; 1/4" = 30 Nm), and that 9112800 must be glued.
3. The hydraulic cylinder is leaking: exchange worn seals.

**Spare parts**

Maintenance and repair must always be carried out by qualified personnel. Replace worn or broken parts with original spare parts only. Following discontinuation of a model, not all major parts may be available.

**Scrapping**

Oil must be drained off and legally disposed of.

**DE** **P40H, P60H**  
**P100H**

**WARNUNGEN -**  
**Sicherheitsvorschriften**

1. Die Presse darf nur von geschultem Personal benutzt werden, das sich mit dieser Anleitung vertraut gemacht hat.
2. Die Presse darf nur auf einer waagerechten, ebenen und tragfähigen Unterlage benutzt werden.
3. Überlastungen sind zu vermeiden. Die Hubkapazität darf nicht überschritten werden.
4. Der Pressentisch muss an beiden Steckachsen vollständig unterstützt werden.
5. Es ist darauf zu achten, dass Ausrichtblöcke und anderes Werkzeug korrekt auf dem Tisch liegen.
6. Bei Gefahr des Herausschleuderns von Werkstücken oder Teilen hiervon ist der Benutzer, bspw. durch Verwendung eines Helms mit Visier oder Montage eines Schirms, zu schützen.
7. Nur originale Ersatzteile verwenden.
8. Die Druckluft (max. 12 bar) muss sauber, trocken und ölgeschmiert sein.
9. An der Presse – insbesondere am Überdruckventil – dürfen keine Veränderungen vorgenommen werden.
10. Die Nichtbeachtung dieser Warnhinweise kann dazu führen, dass die Last herabfällt oder die Presse versagt und es zu Personen- und Sachschäden kommt.

**Installation**

1. Zum Verschieben der Presse ist ein Gabelstapler zu benutzen: Die Verpackung entfernen und oben unter dem Rahmen anheben. Achten Sie darauf, dass das fußbediente Manövierventil mit der Presse verbunden ist! Nettogewicht: P40H 418 kg; P60H 640 kg; P100H 1168 kg.
2. Der Zylinder hat eine Transportsicherung: Die 4 Schrauben (38/37) etwas lösen, bis der Zylinder auf beiden Seiten gerade frei geschoben werden kann.
3. Die Presse kann mithilfe der Expansionsbolzen am Fußboden befestigt werden.
4. Saubere, trockene und ölgeschmierte Druckluft wird am Beschlag 0240500, 1/4" WRG angeschlossen.
5. Alle beweglichen Teile mit Öl einschmieren. Die Gleitfläche des Zylinders zum Oberlieger mit Fett schmieren.

**Anwendung**

Diese Werkstattpresse darf für gewöhnlich auftretende Pressarbeiten, wie z. B. Montage und Herauspressen von Lagern, Biegen und Ausrichten verwendet werden. Mit geeignetem Werkzeug kann die Presse auch zur Räumung, Prägung und Schrumpfung verwendet werden. Die Gefahr des Herausschleuderns von Werkstücken oder Teilen hiervon ist zu berücksichtigen.

**Bedienung**

Die Presse darf nur von geschultem Personal benutzt werden, das sich mit dieser Anleitung vertraut gemacht hat.

**Pressen:** Den Auslösegriff 6201600 durch Drehen im Uhrzeigersinn schließen und leicht festziehen. Das linke Pedal für den druckluftgesteuerten Schnellgang sowie zum Festhalten des Werkstücks betätigen. Danach ist mit dem Handgriff zu pumpen. Stets einen Druckschuh am Adapter montieren, bevor an der Presse gearbeitet wird.

**Rückkehr:** Zuerst den Auslösegriff durch Drehen gegen den Uhrzeigersinn öffnen und anschließend die Kolbenstange des Zylinders durch Betätigen des rechten Pedals zurückholen.

**Umsetzen des Pressentischs:**

Siehe Seite 20

**Montage des Werkzeugs (Zusatzausrüstung):** Das Werkzeug in den Adapter 7001100 schieben und mit der federbelasteten Druckschraube 0249900 befestigen. **DRÜCKEN SIE NIEMALS DIREKT AUF DEN ADAPATER!**

**Lärmemission:** Der A-bewertete Schalldruckpegel beträgt 80 dB(A).

**Wartung**

Wartungs- und Reparaturarbeiten dürfen nur von qualifiziertem Personal durchgeführt werden.

Feuchte Druckluft kann zu Rostbildung, Wassereinschlüssen im System und damit zu Betriebsstörungen führen. Es wird empfohlen, einen Wasserabscheider zu verwenden und das Schmiergerät so dicht wie möglich am Luftauslass anzubringen.

**Reinigung:** Von einer Reinigung mit Hochdruck, Dampf oder Entfettungsmitteln wird abgeraten, um kein Schmiermittel auszuwaschen und das Eindringen von Wasser zu verhindern.

**Tägliche Inspektion:** Die Presse auf Beschädigungen überprüfen.

**Monatliche Inspektion:** Schmierung der Zylinderwand: Den Kolben in untere Stellung bringen, Druckluftschlauch durch Drücken auf den roten Ring bei gleichzeitigem Abziehen des Schlauchs unten am Zylinder abnehmen. Mittels Ölkanne wenige Tropfen Öl auf den Verschluss träufeln lassen und den Schlauch wieder anbringen. Beide Pumpenachsen 3201500 mit Öl sowie die Gleitflächen des Zylinders mit Fett schmieren. Auf ungewöhnliche Verschleißspuren überprüfen.

**Auffüllen von Öl:** Ölmenge und korrekter Ölstand gemessen von der Oberkante des Öltanks bei Kolbenstange oben: P40H 4,3 l/50 mm, P60H 6 l/70 mm, P100H 10,8 l/133 mm. Jedes gute Hydrauliköl mit der Viskosität ISO VG 15 kann verwendet werden.

**NIEMALS BREMSFLÜSSIGKEIT VERWENDEN!**

**Sicherheitsinspektion**

Gemäß einschlägiger Bestimmungen, jedoch mindestens einmal pro Jahr, muss ein Fachmann die Presse überprüfen: Zu untersuchen sind Beschädigungen, Schweißungen, Hebeketten und Greifer, unnormaler Verschleiß, Zylinderaufhängung, Einstellung des Überdruckventils sowie Undichtigkeiten des hydraulischen Systems. Für die Sicherheit bedeutsame Schilder müssen lesbar sein.

**Fehlersuche und -behebung**

1. Pumpe baut keinen Druck auf: Ölstand kontrollieren.
2. Der Öldruck am Manometer fällt: Undichte Ventileinsätze und/oder verschlissene Dichtungen austauschen. Beachten Sie, dass die Ventileinsätze mit eingeschränktem Moment festgezogen werden müssen, um sie nicht zu beschädigen (1/8" = 10 Nm; 1/4" = 30 Nm), und dass 9112800 geklebt werden muss.
3. Der Zylinder ist undicht: Verschlissene Dichtungen austauschen.

**Ersatzteile**

Reparaturen dürfen nur von einem Fachmann durchgeführt werden. Abgenutzte oder beschädigte Teile dürfen nur durch Originalersatzteile ersetzt werden. Es ist zu beachten, dass nach dem Produktionsstopp eines Modells u. U. nicht mehr alle Teile lieferbar sind.

**Entsorgung**

Das abgelassene Altöl ist vorschriftsmäßig zu entsorgen.

**FR** **P40H, P60H**  
**P100H**

**AVERTISSEMENT -**  
**Mesures de Sécurité**

1. La presse ne peut être utilisée que par du personnel qualifié, qui a lu et compris le présent manuel.
2. La presse peut uniquement être utilisée sur une surface horizontale, plane et solide.
3. Évitez les surcharges. La capacité ne peut pas être dépassée.
4. Le plateau de la presse doit être entièrement soutenu par les deux broches.
5. Assurez-vous que les blocs redresseurs et autres outils reposent correctement sur le plateau.
6. En cas de risque de projection des pièces travaillées ou de leurs composantes, l'utilisateur est tenu de se protéger, par exemple, en utilisant un casque doté d'un écran pour le visage ou en montant un dispositif de protection.
7. Utilisez uniquement des pièces de rechange d'origine.
8. Utilisez une arrivée d'air lubrifié sec et propre (maximum 12 bar).
9. La presse (dont la soupape de décharge) ne peut pas être modifiée.
10. En cas de non-respect de ces avertissements, la charge risque de s'affaisser ou la presse de céder, ce qui peut entraîner des blessures et des dommages matériels.

**Montage:**

1. Utilisez un chariot à fourche pour déplacer la presse : enlevez l'emballage et levez sous le dessus du cadre. Veuillez remarquer que la soupape de commande à pied est raccordée à la presse ! Poids net : P40H 418 kg; P60H 640 kg; P100H 1168 kg.
2. Le vérin est doté d'une protection de transport : desserrez légèrement les quatre vis (38/37) jusqu'à ce que le vérin puisse être dégagé de part et d'autre.
3. La presse peut être fixée au sol à l'aide de boulons expansibles.
4. Raccordez l'arrivée d'air comprimé lubrifié, sec et propre à hauteur du raccord 0240500, 1/4" WRG.
5. Lubrifiez les pièces mobiles avec de l'huile. Lubrifiez l'extrémité du piston de la pompe et les surfaces de glissement du vérin contre la traverse avec de la graisse.

**Utilisation:**

Cette presse d'atelier peut être utilisée à des fins ordinaires, telles que le montage et l'extraction de paliers, le cintrage et le redressage. Dotée d'outils adéquats, la presse peut également servir au défonçage, à l'estampage et au sertissage.

Soyez prudent : les pièces travaillées ou leurs composantes risquent d'être projetées !

**Utilisation:**

La presse ne peut être utilisée que par du personnel qualifié, qui a lu et compris le présent manuel.

**Presse :** fermez la poignée de déclenchement 6201600 en tournant dans le sens des aiguilles et en serrant légèrement. Enfoncez la pédale gauche pour le déplacement pneumatique et pour maintenir la pièce en place. Pressez ensuite à l'aide du levier. Montez toujours le sabot de pression dans l'adaptateur avant d'utiliser la presse.

**Retour :** ouvrez tout d'abord la poignée de déclenchement en tournant dans le sens contraire des aiguilles. Faites ensuite revenir la tige de piston du vérin en enfonçant la pédale droite.

**Ajustement du plateau de la presse :**

Reportez-vous à la page 20

**Montage d'outils (accessoires) :** poussez sur l'outil pour l'insérer dans l'adaptateur 7001100 et fixez à l'aide de la vis de pression à ressort 0249900. N'APPUYEZ JAMAIS DIRECTEMENT SUR L'ADAPTATEUR !

**Émission de bruit :** le niveau acoustique pondéré A s'élève à 80 dB(A).

**Maintenance:**

L'entretien et les réparations doivent exclusivement être confiés à du personnel qualifié.

S'il est humide, l'air comprimé peut entraîner des problèmes de fonctionnement dus à la présence de rouille ou d'eau dans le système. Il est recommandé d'utiliser un séparateur d'eau et un lubrificateur le plus près possible de la sortie d'air.

**Nettoyage :** nous vous déconseillons de nettoyer le dispositif à haute pression, à la vapeur ou à l'aide d'agents de dégraissage, afin d'éviter l'élimination des lubrifiants et la pénétration d'eau.

**Tous les jours :** vérifiez si la presse est endommagée.

**Entretien mensuel :** Lubrifiez la paroi du cylindre : Amenez le piston au fond, débranchez le flexible d'air au fond du cylindre en poussant l'anneau rouge et en tirant le tuyau en même temps, injectez quelques gouttes d'huile dans le raccord avec un bidon d'huile, puis rebranchez le tuyau. Lubrifiez les deux arbres de pompe 3201500 avec de l'huile et les surfaces de glissement du vérin avec de la graisse. Vérifiez si l'usure est normale.

**Remplissage d'huile :** quantité d'huile et niveau correct mesuré depuis le dessus du réservoir d'huile avec la tige de piston complètement relevée : P40H 4,3 l/50 mm, P60H 6 l/70 mm, P100H 10,8 l/133 mm.

Vous pouvez utiliser une bonne huile hydraulique quelconque d'une viscosité ISO VG 15. N'UTILISEZ JAMAIS DE LIQUIDE DE FREIN !

**Inspection de sécurité:**

Conformément à la réglementation nationale (quoique au moins une fois par an), les éléments suivants doivent être contrôlés par un spécialiste : dommages et usure anormale, toutes les soudures, suspension du vérin et de la pompe, pompe, vérin et fuites sur les tubes et les flexibles hydrauliques. Contrôlez l'usure et l'endommagement éventuel du câble du treuil rétro-monté. En outre, assurez-vous, pour des raisons de sécurité, que les étiquettes sont lisibles.

**Guide de dépannage:**

1. La pompe ne maintient pas la pression : contrôlez le niveau d'huile.
2. La pression de l'huile chute sur le manomètre : remplacez les obus de valve qui fuient et/ou les joints usés. Il est à noter que les obus de valve doivent être serrés à un couple limité afin de ne pas les endommager (1/8" = 10 Nm; 1/4" = 30 Nm) et que la pièce 9112800 doit être collée.
3. Le vérin fuit : remplacez les joints usés.

**Pièces de rechange:**

Toute réparation doit exclusivement être confiée à un spécialiste. Remplacez les pièces usées ou défectueuses par des pièces de rechange d'origine. Il est possible que les pièces principales ne soient plus disponibles si le produit n'est plus fabriqué.

**Mise au rebut:**

Videz l'huile et éliminez conformément à la réglementation en vigueur.

# SE P40H, P60H P100H

## VARNINGAR -

### Instruktioner för säker användning

1. Pressen får endast användas av utbildad personal som har läst och förstått denna manual.
2. Pressen får endast användas på vågrätt, plant underlag som klarar tyngden.
3. Undvik överbelastning. Kapaciteten får inte överskridas.
4. Pressbordet ska vara helt och hållet stöttat på båda stickaxlarna.
5. Försäkra dig om att riktblock och andra verktyg ligger korrekt på bordet.
6. Om risk finns för att arbetsmaterial eller delar av arbetsmaterial slungas ut måste användaren skyddas, t.ex. genom att bära hjälm med ansiktsvisir eller montera en skärm.
7. Använd endast originalreservdelar.
8. Använd luftförsörjning med ren, torr och oljesmord luft, max. 12 bar.
9. Pressen – under överstrycksventilen – får inte ändras.
10. Underlåtelse att följa varningarna kan orsaka att lasten faller ned eller att pressen sviktar, vilket kan medföra person- och materialskador.

### Installation

1. Använd en gaffeltruck när pressen ska flyttas: Ta bort förpackningen och lyft under toppen av ramen. Var uppmärksam på att den fotmanövrerade ställventilen är kopplad till pressen! Nettovikt: P40H 418 kg; P60H 640 kg; P100H 1168 kg.
2. Cylindern är transportsäkrad: Lossa de fyra skruvarna (38/37) lite, så att cylindern precis kan skjutas en aning från sida till sida.
3. Pressen kan sättas fast i golvet med expansionsbultar.
4. Ren, torr och oljesmord tryckluft ansluts till inpassningen 0240500, 1/4" BSP.
5. Smörj alla rörliga delar med olja. Cylinderns glidyta mot överliggaren smörjs med fett.

### Användning

Denna verkstadspress kan användas till allmänna pressarbeten som t.ex. montering och utpressning av lager, bockning och riktning. Med lämpliga verktyg kan pressen även användas till brotschning, prägling och krympning. Var uppmärksam på att arbetsmaterial eller delar av arbetsmaterial kan slungas ut.

### Användning

Pressen får endast användas av utbildad personal som har läst och förstått denna manual.

**Pressning:** Lås utlösarvredet 6201600 genom att vrida medurs och spänna lätt. Trampa ner vänster pedal för att tillföra tryckluft och hålla fast materialet. Tryck därefter med pumphandtaget. Montera alltid en trycksko i adaptern innan pressen tas i bruk.

**Returnera:** Öppna först utlösargreppet genom att vrida moturs och returnera sedan cylinderns kolvstång genom att trampa på höger pedal.

### Flytta pressbordet:

Se sidan 20

**Montering av verktyg (extrautrustning):** Skjut in verktyget i adaptern 7001100 och sätt fast det med den fjäderbelastade tryckskraven 0249900.

TRYCK ALDRIG DIREKT PÅ ADAPTERN!

Bulleremission: Den A-viktade ljudstyrkenivån är 80 db (A).

### Underhåll

Underhåll och reparation får endast utföras av kvalificerad personal. Fuktig tryckluft kan leda till driftsstörningar pga. rost eller vatten i systemet. Vi rekommenderar att du använder vattenavskiljare och oljesmörjningsapparat som placeras så tätt som möjligt på luftuttaget.

**Rengöring:** Vi avråder från rengöring med högtryck, ånga och avfettningsmedel för att undvika att smörjmedlet tvättas av och att vatten tränger in.

**Dagligen:** Kontrollera att det inte finns skador på pressen.

**Varje månad:** Smörj cylinderväggen: Kör ned kolven i bottenläget och koppla från luftslangen i botten av cylindern genom att trycka ihop den röda ringen samtidigt som du drar loss slangen. Applicera några droppar olja på slangkopplingen med en oljekanna och anslut därefter slangen på nytt. Smörj båda pumpaxlarna 3201500 med olja och cylinderns glidytor med fett. Kontrollera att pressen inte utsatts för onormalt slitage.

**Oljepåfyllning:** Oljemängd och korrekt oljenivå mätt från oljetankens topp med kolvstången längst uppe: P40H 4,3 l /50 mm, P60H 6 l/70 mm, P100H 10,8 l/133 mm.

Använd en bra hydraulolja med viskositet ISO VG 15.

**ANVÄND ALDRIG BROMSVÄTSKA!**

### Säkerhetsunderhåll

Enligt nationella bestämmelser ska följande kontrolleras av en sakkunnig minst en gång om året: Skador, svetsningar, lyftkedjor och fingerklor, onormalt slitage, cylinderupphängning, övertrycksventilens justering samt otätheter i hydraulsystemet. Dessutom ska alla säkerhetsetiketter vara läsliga.

### Felsökning

1. Pumpen bygger inte upp tryck: Kontrollera oljenivån.
2. Oljetrycket faller på manometern: Byt ut otäta ventilinsatser och/eller slitna packningar. Tänk på att ventilinsatserna ska spännas med begränsat åtdragningsmoment för att inte förstöras (1/8" 10 Nm; 1/4" = 30 Nm), samt att 9112800 ska limmas.
3. Cylindern är otät: Byt ut slitna packningar.

### Reservdelar

Reparation får endast utföras av en sakkunnig. Ersätt slitna eller defekta delar med originalreservdelar. Alla huvuddelar kanske inte kan levereras efter att de tagits ur produktion.

### Kassering

Oljan tappas ut och forslas bort enligt gällande lagar.

# FI P40H, P60H P100H

## VAROITUKSET - turvallinen käyttö

1. Puristimia saa käyttää vain koulutuksen saanut henkilöstö, ja jokaisen käyttäjän tulee lukea ja ymmärtää tämä ohjekirja.
2. Puristimen alustan on oltava vaakasuora, tasainen ja riittävän kantokykyinen.
3. Puristinta ei saa ylikuormittaa. Ilmoitettua enimmäiskuormitusta on noudatettava.
4. Puristuspöytä on aina tuettava molemmilla lukitustapeilla.
5. Varmista, että alasin ja muut työkalut on sijoitettu pöydälle oikein.
6. Mikäli vaarana on työkappaleen tai sen osien sinkoutuminen työstön aikana, käyttäjän on suojauduttava esim. kasvovisiirillä varustetulla kypärällä tai kiinteällä suojuksella.
7. Käytä vain alkuperäisiä varaosia.
8. Käytettävän paineilman tulee olla puhdasta, kuivaa ja öljyvoideltua, maks. 12 bar.
9. Puristinta – sen ylipaineventtiili mukaan lukien – ei saa muuttaa.
10. Näiden varoitusten huomiotta jättäminen saattaa johtaa kuorman putoamiseen tai puristimen pettämiseen, ja seurauksena saattaa syntyä henkilö- tai omaisuusvahinkoja.

### Asennus

1. Siirrä puristin haarukkatrukin avulla: Poista kuljetuspakkaus ja nosta puristin rungon yläosan alta. Varmista, että jalkakäyttöinen ohjausventtiili on liitetty puristimeen! Nettopaino: P40H 418 kg; P60H 640 kg; P100H 1168 kg.
2. Sylinteri kiinnitetty kuljetuksen ajaksi: Avaa 4 ruuvia (38/37) juuri sen verran, että sylinteriä voi siirtää sivusuunnassa.
3. Puristin voidaan kiinnittää lattiaan kiila-ankureilla.
4. Liitä puhdas, kuiva ja öljyvoideltu paineilma liitäntään 0240500, 1/4" WRG.
5. Voitele liikkuvat osat öljyllä. Voitele sylinterin liukupinta rasvalla.

### Käyttö

Tämä puristin soveltuu normaaleihin puristustehtäviin, kuten laakereiden asentamiseen ja irrottamiseen, taivutukseen ja oikomiseen. Oikeilla työkaluilla puristinta voidaan käyttää myös avartamiseen, leimaamiseen tai kutistamiseen.

Varo työkappaleen tai sen osien sinkoutumista puristimesta.

### Käyttö

Puristimia saa käyttää vain koulutuksen saanut henkilöstö, ja jokaisen käyttäjän tulee lukea ja ymmärtää tämä ohjekirja.

**Puristaminen:** Lukitse vapautuskahva 6201600 kääntämällä sitä myötäpäivään ja kiristämällä se kevyesti. Kytke paineilma ja kiinnitä työkappale painamalla vasen poljin alas. Suorita puristus painamalla pumpun kahvaa. Asenna painokenkä istukkaan aina ennen puristimen käyttöä.

**Palauttaminen:** Avaa ensin vapautuskahva kääntämällä sitä vastapäivään ja palauta sen jälkeen sylinterin männänvarsi painamalla oikeanpuoleista poljinta.

**Puristuspöydän siirtäminen:**

Katso sivu 20

**Työkalujen asentaminen (lisätarvikkeet):** Työnnä työkalu istukkaan 7001100 ja kiinnitä se jousitetulla puristusruuvilla 0249900. ÄLÄ KOSKAAN PAINA PELKÄLLÄ ISTUKALLA!

**Melupäästöt:** A-painotettu äänipainetaso on 80 db(A).

### Huolto

Huolto- ja korjaustoimenpiteet on aina annettava ammattitaitoisen huoltohenkilöstön tehtäväksi.

Kostea paineilma voi aiheuttaa ruosteen tai veden kertymistä järjestelmään, jolloin puristimessa voi esiintyä toimintahäiriöitä. Suosittelemme vedenerottimen ja sumuvoitelijan sijoittamista mahdollisimman lähellä laitteen ilmanottoa.

**Puhdistaminen:** Vältä painepesua, höyrypesua ja rasvanpoistoaineiden käyttöä, sillä ne poistavat myös voiteluaineet ja voivat aiheuttaa veden pääsyn osien väliin.

**Päivittäinen huolto:** Tarkasta puristin vaurioiden varalta.

**Kuukausittainen huolto:** Voitele sylinterin seinä: Aja mäntä kokonaan alas, irrota ilmaletku sylinterin pohjasta työntämällä punaista rengasta ja vetämällä samaan aikaan letkua, lisää muutama tippa öljyä öljykannusta kiinnikkeeseen ja kiinnitä letku takaisin. Voitele molemmat pumpun akselit 3201500 öljyllä ja sylinterin liukupinnat rasvalla. Tarkasta puristin epänormaalin kulumisen varalta..

**Öljyn lisääminen:** Järjestelmän öljymäärä ja öljyn oikea taso öljysäiliön yläreunasta mitattuna männänvarren ollessa kokonaan ylhäällä: P40H 4,3 l/50 mm, P60H 6 l/70 mm, P100H 10,8 l/133 mm.

Öljynä voidaan käyttää mitä tahansa hyvälaatuista hydraulioilijä, jonka viskositeetti ISO VG 15.

**ÄLÄ KOSKAAN KÄYTÄ JARRUNESTETTÄ!**

### Turvallisuustarkastukset

Asiantuntevan henkilön on tarkastettava puristin käyttömaan määräysten mukaisesti, kuitenkin vähintään kerran vuodessa. Tarkastuksen tulee sisältää seuraavat kohdat: Osien vaurioituminen, hitsausseamat, nostoketjut ja kiinnityshakaset, epänormaali kuluminen, sylinterin kiinnitys, ylipaineventtiilin säätö sekä hydraulijärjestelmän tiiviyden. Lisäksi on tarkastettava turvallisuusmerkintöjen luettavuus.

### Vianmääritys

1. Pumppu ei muodosta painetta: Tarkasta öljymäärä.
2. Öljynpaine laskee painemittarissa: Venttiilin sisäkkeet vuotavat ja/tai tiivisteet ovat kuluneet. Vaihda. Huomaa, että venttiilin sisäkkeet vaurioituvat, mikäli kiristysmomentti (1/8" 10 Nm; 1/4" = 30 Nm) ylitetään, ja että 9112800 on liimattava.
3. Sylinteri vuotaa: Tiivisteet ovat kuluneet. Vaihda.

### Varaosat

Korjaukset on annettava aina asiantuntevan henkilön tehtäväksi. Kuluneet ja vioittuneet osat on vaihdettava alkuperäisiin varaosiin. Kaikkia tuotteen pääkomponentteja ei ehkä voida toimittaa sen jälkeen, kun tuotteen valmistus on loppunut.

### Hävittäminen

Tyhjennä öljy ja toimita määräysten vaatimaan pisteeseen hävitettäväksi.

# NL P40H, P60H P100H

## WAARSCHUWING - Veiligheidsvoorsch riften

1. De pers mag alleen worden gebruikt door opgeleid personeel dat deze handleiding heeft gelezen en begrepen.
2. De pers mag alleen worden gebruikt op een horizontale, vlakke en draagkrachtige ondergrond.
3. Voorkom overbelasting. De capaciteit mag niet worden overschreden.
4. De perstafel moet volledig ondersteund worden door beide steekassen.
5. Zorg dat geleidingsblokken en ander gereedschap goed op de tafel rusten.
6. Wanneer het risico bestaat dat werkstukken of onderdelen hiervan weggeslingerd kunnen worden, moet de gebruiker beschermd worden, bijvoorbeeld door gebruik van een helm met gezichtsvizier of door bevestiging van een scherm.
7. Gebruik uitsluitend originele reserveonderdelen.
8. Gebruik luchtvoorziening met schone, droge en oliegesmeerde lucht, max. 12 bar.
9. De pers (inclusief de overdrukklep) mag niet worden aangepast.
10. Als deze waarschuwingen niet worden gevolgd, kan de last vallen of de pers omvallen waardoor letsel of materiaalschade kan ontstaan.

### Installatie

1. Gebruik een vorkheftruck om de pers te tillen: Verwijder het verpakkingsmateriaal en til onder de bovenkant van het frame. Let op: de voetbediende bedieningsklep zit aan de pers vast! Nettogewicht: P40H 418 kg; P60H 640 kg; P100H 1168 kg.
2. De cilinder is gezekerd tijdens transport: Draai de vier schroeven (38/37) enigszins los, totdat de cilinder net heen en weer kan bewegen.
3. De pers kan aan de vloer worden bevestigd met behulp van expansiebouten.
4. Schone, droge en oliegesmeerde druklucht wordt aangesloten met de fitting 0240500, 1/4" WRG.
5. Smeer de bewegende onderdelen met olie. Smeer de glijvlakken van de cilinder naar de bovenligger met vet.

### Gebruik

Deze garagepersen kunnen worden gebruikt voor algemeen voorkomende perstoepassingen, zoals bijvoorbeeld de montage en het uitdrukken van lagers, buigen en rechtmaken. Met eigen gereedschap kan de pers ook worden gebruikt voor trekfrezen, inpersen en krimpen. Wees beducht op het gevaar van het wegslingeren van werkstukken of onderdelen ervan.

### Bediening

De pers mag alleen worden gebruikt door opgeleid personeel dat deze handleiding heeft gelezen en begrepen.

**Persen:** Zet de vergrendeling 6201600 vast door deze met de klok mee licht aan te draaien. Druk het linker pedaal in voor pneumatische ijlgang en om het werkstuk vast te houden. Pers daarna met de pomphandgreep. Monteer voor er met de pers gewerkt wordt altijd een persschoen in de adapter.

**Retourneren:** Open eerst de vergrendeling door tegen de klok in te draaien en retourneer vervolgens de zuigerstang van de cilinder door het rechter pedaal in te drukken.

### De perstafel verplaatsen:

Zie pagina 20

**Bevestiging van gereedschap (extra uitrusting):** Schuif het gereedschap in de adapter 7001100 en maak het vast met de veergestuurde drukschroeven 0249900. DRUK NOOIT DIRECT OP DE ADAPTER!

**Geluidsemisatie:** Het A-gewogen geluidsdruk niveau is 80 db(A).

### Onderhoud

Onderhoud en reparaties mogen uitsluitend worden uitgevoerd door gekwalificeerd personeel. Vochtige perslucht kan vanwege roest of water in het systeem tot bedrijfsstoringen leiden. Wij adviseren een waterafscheider en oliesmeerapparaat zo dicht mogelijk op de luchtuitgang te plaatsen.

**Reiniging:** Wij raden reinigen met hoge druk, stoom en ontvettingsmiddelen af om het wegspoelen van smeermiddelen en het binnendringen van water te voorkomen.

**Dagelijks:** Controleer de pers op beschadigingen.

**Maandelijks:** Smeer de cilinderwand: Laat de piston volledig naar beneden, ontkoppel de luchtslang onderaan de cilinder door tegelijkertijd op de rode ring en de slang te duwen en injecteer een aantal oliedruppels in de fitting met een oliekan en sluit vervolgens de slang opnieuw. Smeer de beide assen 3201500 met olie en de glijvlakken van de cilinder met vet. Controleer op abnormale slijtage.

**Olie bijvullen:** Hoeveelheid olie en correct oliepeil gemeten vanaf de bovenkant van de olietank met de zuigerstang helemaal omhoog: P40H 4,3 l/50 mm, P60H 6 l/70 mm, P100H 10,8 l/133 mm.

Alle soorten hoogwaardige hydrauliekolie met een viscositeit van ISO VG 15 kunnen worden gebruikt.

**GEBRUIK NOOIT REMVLOEISTOF!**

### Veiligheidsinspecties

Afhankelijk van de nationale bepalingen - doch minstens één keer per jaar - dienen de volgende aspecten van de pers door een expert te worden gecontroleerd: beschadigingen, lasnaden, tilkettingen en vingergrepen, abnormale slijtage, cilinderophanging, afstelling van het overdrukventiel en lekages in het hydraulische systeem. Bovendien moet worden gecontroleerd of stickers met betrekking tot veiligheid goed leesbaar zijn.

### Fouten opsporen

1. De pomp bouwt geen druk op: Controleer het oliepeil.
2. De oliedruk zakt op de manometer: Vervang lekkende klepkernen en/of versleten pakkingen. Let op: de klepkernen moeten worden aangedraaid met een begrensd moment om beschadiging te voorkomen (1/8" 10 Nm; 1/4" = 30 Nm), en 9112800 moet worden gelijmd.
3. De cilinder lekt: Vervang versleten pakkingen.

### Reserveonderdelen

Reparaties mogen uitsluitend door een deskundige worden uitgevoerd. Vervang versleten of defecte onderdelen door originele reserveonderdelen. Niet alle onderdelen zullen leverbaar zijn nadat de productie is gestaakt.

### Verwijdering

De olie aftappen en op legale wijze als afval aanbieden.



# ES P40H, P60H P100H

## ADVERTENCIA - Instrucciones de seguridad

1. La prensa deberá ser utilizada únicamente por personal cualificado que haya leído y comprendido este manual.
2. La prensa debe utilizarse únicamente sobre superficies planas y horizontales que puedan resistir la carga.
3. Evite sobrecargarla. No debe superarse la capacidad máxima.
4. La mesa de la prensa debe estar totalmente apoyada en los dos soportes.
5. Asegúrese de que los bloques de ajuste y otras herramientas estén correctamente apoyadas en la mesa.
6. Si existe el riesgo de proyección de los elementos de trabajo o partes de los mismos, se debe proteger al usuario, por ejemplo con el uso de una visera o montando una cubierta.
7. Utilice únicamente piezas de recambio originales.
8. Utilice el suministro de aire con aire lubricado con aceite, limpio y seco, máx. 12 bar.
9. No se deben efectuar modificaciones en la prensa, incluyendo las válvulas de sobrepresión.
10. El incumplimiento de estas advertencias puede provocar que la carga caiga o que la prensa se balancee, lo cual a su vez puede causar daños personales y materiales.

### Instalación

1. Utilice una carretilla elevadora para trasladar la prensa: Retire el embalaje y eleve por debajo de la parte superior del bastidor. ¡Tenga en cuenta que la válvula de maniobra accionada por pedal está conectada a la prensa! Peso neto: P40H 418 kg; P60H 640 kg; P100H 1168 kg.
2. El cilindro lleva un seguro de transporte: Afloje ligeramente los 4 tornillos (38/37) hasta que el cilindro justo pueda desplazarse libremente de un lado a otro.
3. La prensa puede fijarse al suelo con pernos de expansión.
4. El suministro de aire comprimido lubricado con aceite, limpio y seco se conecta a la toma 0240500, 1/4" WRG.
5. Lubrique con aceite las piezas móviles. Engrase los rieles de deslizamiento del cilindro.

### Uso

Estas prensas de taller se pueden utilizar para trabajos de prensado comunes, como el montaje y la extracción de cojinetes, el plegado y el enderezado. Con herramientas propias, la prensa también se puede utilizar para escariar, estampar y contraer.

Preste atención al peligro de proyección de las piezas mecanizadas o partes de las mismas.

### Manejo

La prensa deberá ser utilizada únicamente por personal cualificado que haya leído y comprendido este manual.

**Prensado:** Cierre la manija de la boquilla 6201600 girándola en el sentido de las agujas del reloj y apriétela un poco.

Presione el pedal izquierdo para operar el cilindro neumático a gran velocidad y para fijar el elemento de trabajo. A continuación presione el mango de la bomba. Al presionar, cerciórese de que el buje de presión al extremo del cilindro se encuentre montado.

**Retorno:** Primero abra la manija de la boquilla girándola en el sentido contrario a las agujas del reloj, y después retorne

el pistón del cilindro presionando el pedal derecho.

### Desplazamiento de la mesa de la prensa:

Refiérase a la página 20

**Montaje de herramientas (equipo opcional):** Deslice la herramienta en el adaptador 7001100 y sujétela con el tornillo de ajuste accionado por muelle 0249900. **¡NUNCA PRESIONE DIRECTAMENTE SOBRE EL ADAPTADOR!**

**Emisión de ruidos:** El nivel de ruido A ponderado es de 80 db(A).

### Mantenimiento

El mantenimiento y las reparaciones deben ser realizadas únicamente por personal cualificado.

Un suministro de aire húmedo puede provocar problemas de funcionamiento debido a la presencia de óxido o agua en el sistema. Se recomienda utilizar un separador de agua y un engrasador situados lo más cerca posible de la toma de aire.

**Limpieza:** No se recomienda limpiar la prensa con alta presión, vapor ni agentes desengrasantes para evitar el lavado de los lubricantes y la entrada de agua.

**Diariamente:** Compruebe que la prensa no presente daños.

**Mensualmente:** Lubrique la pared del cilindro: Baje totalmente el pistón, desconecte la tubería de aire del fondo del cilindro empujando el aro rojo y tirando de la tubería al mismo tiempo, inyecte unas gotas de aceite en el racor con una lata de aceite y vuelva a conectar la tubería. Lubrique los dos ejes de la bomba 3201500 con aceite y las superficies deslizantes del cilindro con grasa. Compruebe que no haya desgaste inusual.

**Llenado de aceite:** Cantidad de aceite y nivel de aceite correcto medido desde la parte superior del depósito de aceite con el pistón totalmente arriba: P40H 4,3 l/50 mm, P60H 6 l/70 mm, P100H 10,8 l/133 mm.

Puede utilizarse cualquier aceite hidráulico de buena calidad con viscosidad ISO VG 15. **¡NO UTILICE LÍQUIDO DE FRENOS EN NINGÚN CASO!**

### Inspección de seguridad

Un especialista debe revisar la prensa de conformidad con las disposiciones nacionales (por lo menos una vez al año): Los daños, las soldaduras, las cadenas de elevación y las garras de sujeción, el desgaste anormal, las suspensiones de los cilindros, el ajuste de la válvula de sobrepresión y que el sistema hidráulico no tenga fugas. Asimismo, deberá asegurarse de que las etiquetas de seguridad sean legibles.

### Solución de problemas

1. La bomba no genera presión: Compruebe el nivel de aceite.
2. La presión de aceite cae en el manómetro: Cambie los insertos de válvulas que tienen fugas y/o las juntas gastadas. Tenga en cuenta que los insertos de válvulas deben apretarse con un par limitado para no dañarlos (1/8" 10 Nm; 1/4" = 30 Nm), y que 9112800 debe encolarse.
3. El cilindro tiene fugas: Cambie los empaques desgastados.

### Piezas de recambio

Todas las reparaciones deben ser realizadas por expertos. Reemplace los componentes defectuosos o dañados únicamente con piezas de recambio originales. No se podrán suministrar todos los componentes principales cuando se deje de fabricar un modelo.

### Eliminación

Drene el aceite y elimínelo de conformidad con la ley.



# R40H, P60H P100H

## ПРЕДОСТЕРЕЖЕНИЯ- ИНСТРУКЦИИ ПО БЕЗОПАСНОЙ ЭКСПЛУАТАЦИИ

1. Перед началом использования пресса изучите эти правила безопасной эксплуатации и следуйте им.
2. Используйте только на жёстких, ровных поверхностях.
3. Не превышайте номинальную мощность.
4. Для опоры прессового стола используйте оба штыря.
5. Убедитесь, что рихтовочные блоки и другие инструменты расположены на столе безопасным образом.
6. Обратите внимание на риск выброса деталей из рабочих элементов.
7. Могут быть использованы только оригинальные крепления и запасные части, поставляемые производителем.
8. Используйте чистый, сухой и смазанный масляной смазкой воздух под давлением максимум 12 бар/170 psi.
9. Запрещается производить изменения в конструкции пресса.
10. Несоблюдение этих правил может привести к травмам и / или повреждению имущества.

### Установка

1. При установке пресса используйте вилочный погрузчик для транспортировки пресса: поднимайте с упором под верхом рамы. Имейте в виду, что устройство педали подключено к прессу. Вес нетто: P40H 418 кг; P60H 640 кг; и P100H 1168 кг.
2. Цилиндр закреплён на время транспортировки: Слегка ослабьте 4 винта (38/37) до тех пор, пока цилиндр можно будет переместить с одной стороны в другую.
3. Пресс можно прикрепить к полу с помощью дюбелей.
4. Подключите чистый, сухой и имеющий масляную смазку воздух к фиттингу 0240500 (1/4 "WRG) на правой стороне пресса.
5. При необходимости смажьте обе оси рукоятки насоса и скользящие области цилиндра.

### Область применения

Этот цеховой пресс предназначен для обычных работ в мастерской, например, для монтажа и демонтажа подшипников, сгибания и выпрямления деталей и т.д. При использовании соответствующих инструментов его также можно использовать для протяжки, тиснения и опрессовки.

### Работа и управление

Перед началом использования пресса операторы должны изучить правила безопасной эксплуатации пресса и следовать им.

**Прессование:** Закройте разъединяющий механизм 6201600 по часовой стрелке и слегка затяните. Нажмите ногой на левую педаль для пневматического быстрого хода и исправления рабочей детали. Затем используйте рукоятку для прессования. При прессовании всегда используйте упорную накладку на ползуне.

**Возврат:** Откройте разъединяющий механизм, поворачивая против часовой стрелки, а затем верните ползун, наступая на правую педаль.

### Регулировка прессового стола:

Обратитесь к странице 20

**Монтаж (дополнительных) инструментов:** зажмите инструмент в адаптере 7001100. Обратите внимание, что пружинный винт 0249900 можно подогнать к инструменту. НИКОГДА НЕ НАЖИМАЙТЕ НЕПОСРЕДСТВЕННО НА АДАПТЕР.

Уровень шума: взвешенный (A) уровень шумового излучения составляет макс. 80 дБ (A).

### Техобслуживание

Техническое обслуживание и ремонт производите только силами квалифицированного персонала. Во избежание коррозии и попадания воды в систему подаваемый воздух должен быть чистым и сухим. Рекомендуется установить водоотделитель / фильтр и насосный лубрикатор на подачу воздуха, рядом со столом.

**Очистка:** Во избежание обезжиривания и проникновения воды мы не рекомендуем использовать мойки высокого давления, паровые инжекторы или обезжиривающие средства.

**Ежедневное техобслуживание:** Осмотрите пресс на наличие повреждений. Опорожните воздушный фильтр и дозаправьте насосный лубрикатор.

**Ежемесячное техобслуживание:** Смажьте стенку цилиндра: Опустите поршень вниз до упора, отсоедините воздушный шланг в нижней части цилиндра, нажав на красное кольцо и одновременно потянув за шланг, нанесите несколько капель масла из маслёнки в фитинг, затем снова подключите шланг. При необходимости смажьте обе оси рукоятки насоса 3201500 и скользящие зоны цилиндра. Осмотрите насос на предмет чрезмерного износа.

**Заправка маслом:** Количество масла и номинальный уровень масла из верхней части бака при полностью поднятом ползуне: P40H 4,3 л/50 мм, P60H 6 л/70 мм и P100H 10,8 л / 133 мм.

Можно использовать любое качественное гидравлическое масло вязкости ISO VG 15. **ЗАПРЕЩАЕТСЯ ИСПОЛЬЗОВАТЬ ТОРМОЗНУЮ ЖИДКОСТЬ!**

### Проверка на предмет безопасности

В соответствии с национальным законодательством - по крайней мере, один раз в год - пресс должен быть проверен профессионалом. Убедитесь в отсутствии повреждений, проверьте все сварные соединения, подъёмные цепи и "лапы", чрезмерный износ, подвеску цилиндра, гидравлическую систему на герметичность, а также что предохранительный клапан настроен в соответствии с номинальной мощностью. Проверьте наклейки безопасности на предмет их читаемости.

### Устранение неисправностей

1. Насос не создаёт давление: Проверьте уровень масла.
2. Давление масла падает на манометре: заменить протекающие клапаны насоса и / или изношенные уплотнения. Обратите внимание, что во избежание повреждений седла клапанов должны быть затянуты до значений: 1/8 " = 10 Нм; 1/4 " = 30 Нм, а также, что резьбовое соединение 9112800 должно быть заклеено.
3. Гидравлический цилиндр протекает: замените изношенные уплотнения.

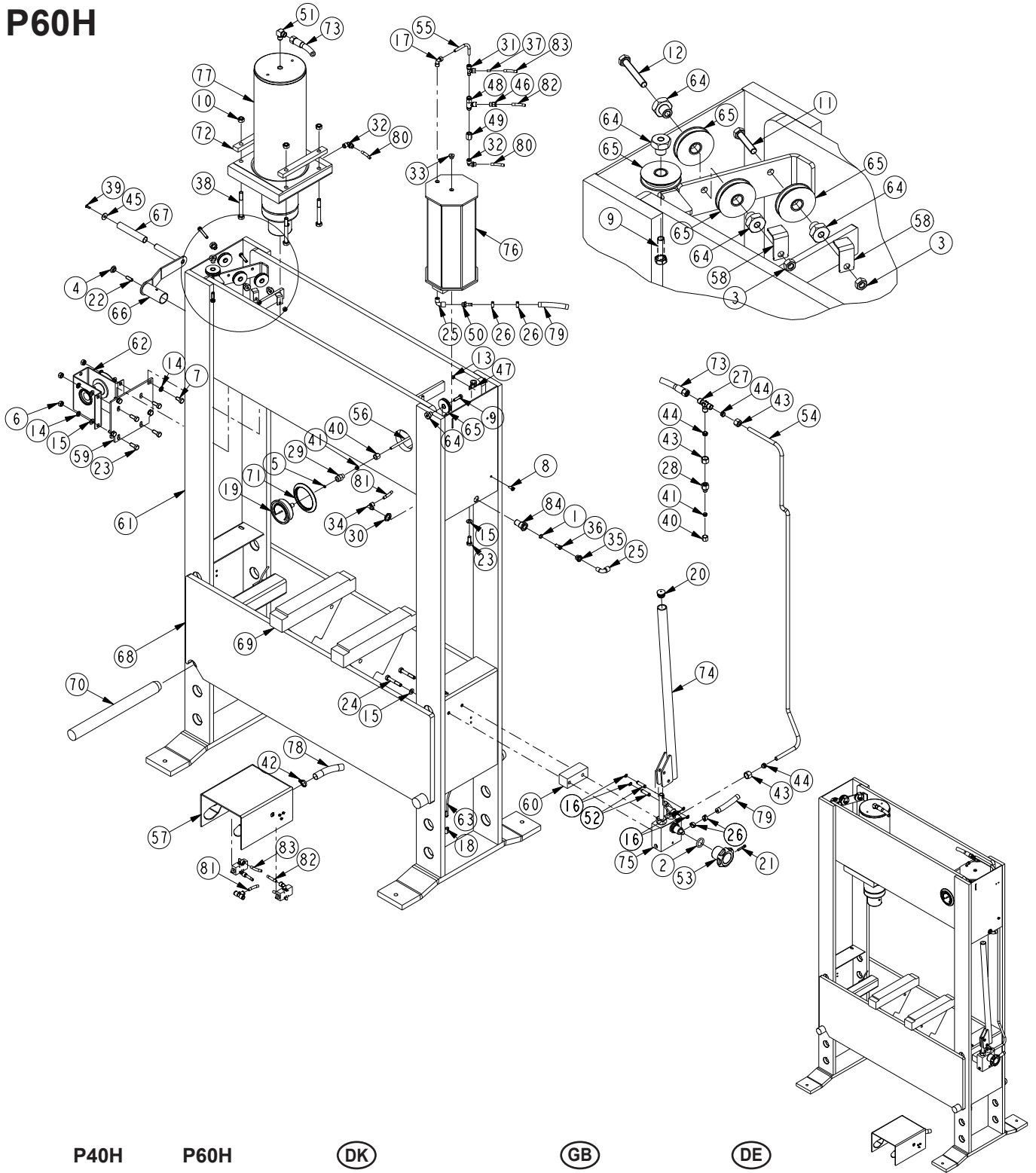
## **Запчасти**

Техническое обслуживание и ремонт производите только силами квалифицированного персонала. Заменяйте изношенные или сломанные детали только оригинальными запасными частями. После прекращения выпуска модели некоторые основные детали могут быть недоступны.

## **Вывод из эксплуатации**

Слейте и должным образом утилизируйте использованное масло.

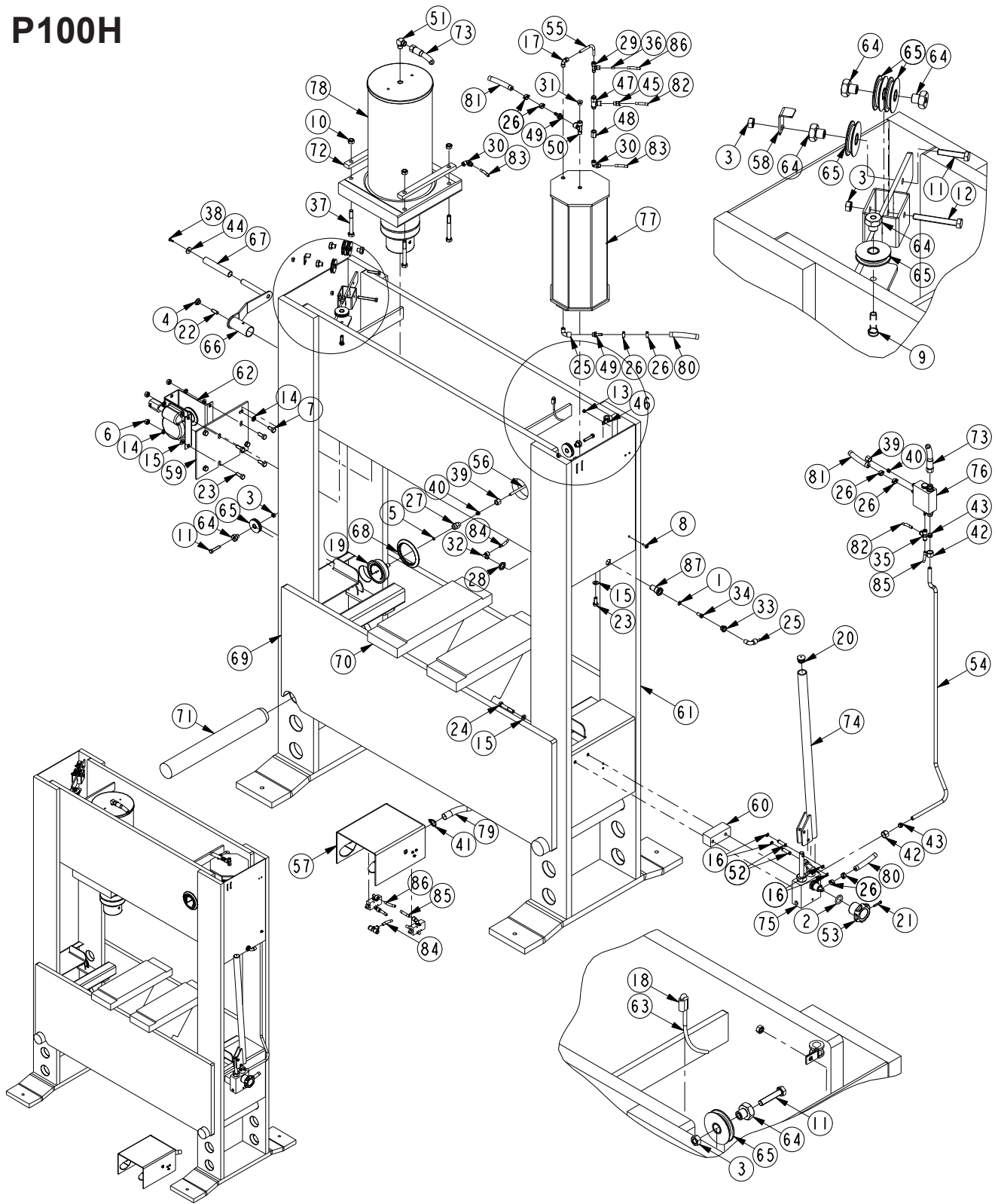
# P40H P60H



Pos.	P40H Art. No.	P60H Art. No.	(DK) Pcs. Benævnelse	(GB) Description	(DE) Bezeichnung
	70 145 00	70 155 00			
1	01 000 00	01 000 00	1 Presse	1 Press	1 Presse
2	01 045 00	01 045 00	1 O-ring	1 O-ring	1 O-ring
3	02 001 00	02 001 00	2 Møtrik	2 Nut	2 Mutter
4	02 001 30	02 001 30	1 Prop	1 Plug	1 Pfropfen
5	02 001 50	02 001 50	1 Cu skive	1 Cu washer	1 Cu Scheibe
6	02 002 00	02 002 00	4 Møtrik	4 Nut	4 Mutter
7	02 002 91	02 002 91	4 Skive	4 Washer	4 Scheibe
8		02 004 70	1 Skruer	1 Screw	1 Schraube
9	02 004 99	02 004 99	2 Skruer	2 Screw	2 Schraube
10	02 003 00	02 006 00	4 Møtrik	4 Nut	4 Mutter
11	02 006 82	02 006 53	1 Skruer	1 Screw	1 Schraube
12	02 006 54	02 006 54	1 Skruer	1 Screw	1 Schraube
13		02 072 00	1 Møtrik	1 Nut	1 Mutter
14	02 103 00	02 103 00	8 Fjerskive	8 Spring washer	8 Federscheibe

	<b>P40H</b>	<b>P60H</b>	<b>(DK)</b>	<b>(GB)</b>	<b>(DE)</b>	
15	02 116 00	02 116 00	8	Skive	Washer	Scheibe
16	02 135 00	02 135 00	4	Seegerring	Circlip	Seegerring
17	02 136 00	02 136 00	1	Fitting	Fitting	Verschraubung
18	02 176 00	02 176 00	2	Wirelås	Wire lock	Drahtschloss
19	02 195 00	02 196 00	1	Manometer	Manometer	Manometer
20	02 285 00	02 285 00	1	Prop	Plug	Pfropfen
21	02 324 00	02 324 00	1	Skruer	Screw	Schraube
22	02 330 00	02 330 00	1	Pinolskrue	Screw	Schraube
23	02 334 00	02 334 00	6	Skruer	Screw	Schraube
24	02 343 00	02 343 00	2	Skruer	Screw	Schraube
25	02 405 00	02 405 00	2	Fitting	Fitting	Verschraubung
26	02 421 00	02 421 00	4	Slangeklemme	Hose clamp	Schlauchklemme
27	02 426 00	02 426 00	1	Fitting	Fitting	Verschraubung
28	02 427 00	02 427 00	1	Fitting	Fitting	Verschraubung
29	02 428 00	02 428 00	1	Manometerforskruning	Manometer fitting	Manometer Verschraubung
30	02 436 00	02 436 00	1	Møtrik	Nut	Mutter
31	02 438 00	02 438 00	1	Fitting	Fitting	Verschraubung
32	02 439 00	02 439 00	2	Fitting	Fitting	Verschraubung
33	02 470 00	02 470 00	1	Prop	Plug	Pfropfen
34	02 495 00	02 495 00	1	Fitting	Fitting	Verschraubung
35	02 506 00	02 506 00	1	Fitting	Fitting	Verschraubung
36	02 511 00	02 511 00	1	Filter	Filter	Filter
37	02 544 00	02 544 00	1	Støttebøsning	Support bushing	Stützbuchse
38	02 092 00	02 631 00	4	Skruer	Screw	Schraube
39	02 645 00	02 645 00	1	Skruer	Screw	Schraube
40	02 656 00	02 656 00	2	Omløber	Union nut	Überwurfmutter
41	02 657 00	02 657 00	2	Skærring	Ring	Sneidring
42	02 672 00	02 672 00	1	Plaststrips	Plastic strips	Kabelbinder
43	02 751 00	02 751 00	3	Omløber	Union nut	Überwurfmutter
44	02 752 00	02 752 00	3	Seegerring	Circlip	Seegerring
45	02 766 00	02 766 00	1	Skive	Washer	Scheibe
46	02 770 00	02 770 00	1	Fitting	Fitting	Verschraubung
47		02 779 00	1	Gummiclamps	Rubber clamp	Gummiklamme
48	02 786 00	02 786 00	1	Kontraventil	Check valve	Rückschlagventil
49	02 787 00	02 787 00	1	Muffe 1/4"	Gland	Muffe
50	02 789 00	02 789 00	1	Slangestuds	Hose union	Schlauchstutz
51	02 822 00	02 822 00	1	Fitting	Fitting	Verschraubung
52	32 015 00	32 015 00	2	Aksel	Axle	Achse
53	62 016 00	62 016 00	1	Udløsergreb	Release knob	Greif
54	70 010 40	70 010 60	1	Hydraulik rør	Hydraulic tube	Hydraulik Rohr
55	70 012 02	70 012 02	1	Rør	Tube	Rohr
56	70 012 40	70 012 60	1	Manometerrør	Manometer tube	Manometer Rohr
57	70 025 00	70 025 00	1	Manøvreventil fodb.	Control valve	Bedienungsventil
58	70 040 03	70 040 03	2	Vinkel	Bracket	Beschlag
59	70 040 09	70 040 19	1	Plade spil	Winch plate	Handseilwinde beschlag
60	70 131 14	70 131 14	1	Afstandsklods	Distance block	Abstandblock
61	70 141 01	70 151 01	1	Presserstativ	Press frame	Pressrahmen
62	70 171 18	70 171 18	1	Spil	Hand winch	Handseilwinde
63	70 172 04	70 172 05	2	Wire	Wire	Stahldrahtseil
64	70 174 18	70 174 18	5	Lejetap	Bearing	Lagerzapfen
65	70 174 19	70 174 19	5	Trisse	Reel	Rolle
66	70 174 20	70 174 20	1	Håndsving	Handle	Griff
67	70 174 27	70 174 27	1	Rør greb	Handle	Röhr griff
68	72 002 00	73 002 00	1	Presserbord	Press table	Presstisch
69	72 005 00	73 005 00	2	Retteklods	Straightning block	Richtblock
70	72 011 00	73 011 00	2	Stikaksel	Spike for table	Steckachse für Tisch
71	73 013 00	73 013 00	1	Manometerflange	Manometer collar	Manometerflansch
72	72 025 01	73 025 01	2	Cylinderophæng	Cyl. Suspension	Zylinderaufhängung
73	72 026 07	73 026 07	1	Hydraulikslange	Hose	Hydr. Schlauch
74	90 389 00	90 389 00	1	Pumpehåndtag	Pump handle	Pumphebel
75	90 390 20	90 390 20	1	Håndhydraulisk pumpe	Hydraulic pump	Pump
76	90 395 40	90 395 60	1	Tank	Reservoir	Tank
77	90 410 41	90 410 61	1	Cylinder, komplet	Cylinder	Zylinder
78	90 793 14	90 793 14	1	Beskyttelsesslange	Protection hose	Schutzhülle
79	90 795 11	90 795 12	1	Gummislange	Hose	Schlauch
80	90 799 16	90 799 17	1	Luftslange	Airhose	Luftschlauch
81	90 799 23	90 799 23	1	Luftslange	Airhose	Luftschlauch
82	90 799 27	90 799 27	1	Luftslange	Airhose	Luftschlauch
83	90 799 28	90 799 28	1	Luftslange	Airhose	Luftschlauch
84	91 206 00	91 206 00	1	Filterhus	Filterhouse	Filter Gehäuse

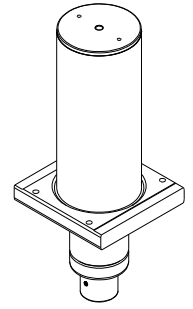
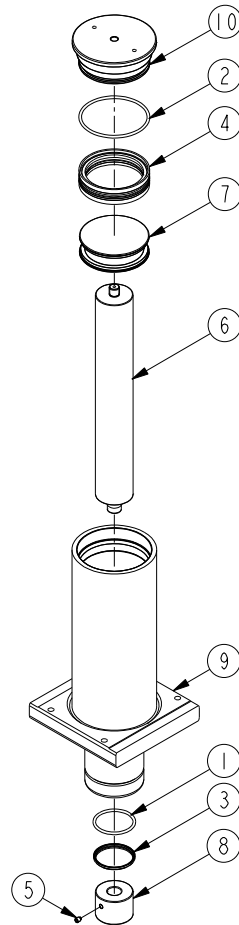
# P100H



P100H		(DK)	(GB)	(DE)
Pos.	Art. No.	Pcs. Beskrivelse	Description	Bezeichnung
	70 165 00	1 Presse	1 Press	1 Presse
1	01 000 00	1 O-ring	1 O-ring	1 O-ring
2	01 045 00	1 O-ring	1 O-ring	1 O-ring
3	02 001 00	5 Møtrik	5 Nut	5 Mutter
4	02 001 30	1 Prop	1 Plug	1 Pfropfen
5	02 001 50	1 Cu skive	1 Cu washer	1 Cu Scheibe
6	02 002 00	4 Møtrik	4 Nut	4 Mutter
7	02 002 91	4 Møtrik	4 Nut	4 Mutter
8	02 004 70	1 Skruer	1 Screw	1 Schraube
9	02 004 99	1 Skruer	1 Screw	1 Schraube
10	02 006 00	4 Møtrik	4 Nut	4 Mutter
11	02 006 53	4 Skruer	4 Screw	4 Schraube
12	02 006 55	1 Skruer	1 Screw	1 Schraube
13	02 072 00	1 Møtrik	1 Nut	1 Mutter
14	02 103 00	8 Fjederskive	8 Spring washer	8 Federscheibe

P100H		(DK)	(GB)	(DE)	
15	02 116 00	8	Skive	Washer	Scheibe
16	02 135 00	4	Seegerring	Circlip	Seegerring
17	02 136 00	1	Fitting	Fitting	Verschraubung
18	02 176 00	2	Wirelås	Wire lock	Drahtschloss
19	02 197 00	1	Manometer	Manometer	Manometer
20	02 285 00	1	Prop	Plug	Pfropfen
21	02 324 00	1	Skrue	Screw	Schraube
22	02 330 00	1	Pinolskrue	Screw	Schraube
23	02 334 00	6	Skrue	Screw	Schraube
24	02 343 00	2	Skrue	Screw	Schraube
25	02 405 00	2	Fitting	Fitting	Verschraubung
26	02 421 00	8	Slangeklemme	Hose clamp	Schlauchklemme
27	02 428 00	1	Manometerforskruning	Manometer gland	Manometer Verschraubung
28	02 436 00	1	Møtrik	Nut	Mutter
29	02 438 00	1	Fitting	Fitting	Verschraubung
30	02 439 00	2	Fitting	Fitting	Verschraubung
31	02 470 00	1	Prop	Plug	Pfropfen
32	02 495 00	1	Fitting	Fitting	Verschraubung
33	02 506 00	1	Fitting	Fitting	Verschraubung
34	02 511 00	1	Filter	Filter	Filter
35	02 530 00	1	Fitting	Fitting	Verschraubung
36	02 544 00	1	Støttebøsning	Support bushing	Stützbuchse
37	02 631 00	4	Skrue	Screw	Schraube
38	02 645 00	1	Skrue	Screw	Schraube
39	02 656 00	2	Omløber	Union nut	Überwurfmutter
40	02 657 00	2	Skærering	Ring	Sneidring
41	02 672 00	1	Plaststrips	Plastic strips	Kabelbinder
42	02 751 00	2	Omløber	Union nut	Überwurfmutter
43	02 752 00	2	Skærering	Ring	Sneidring
44	02 766 00	1	Skive	Washer	Scheibe
45	02 770 00	1	Fitting	Fitting	Verschraubung
46	02 779 00	1	Gummiclamps	Rubber clamp	Gummiklamme
47	02 786 00	1	Kontraventil	Non-return valve	Rückschlag ventil
48	02 787 00	1	Muffe 1/4"	Gland	Muffe
49	02 789 00	2	Slangestuds	Hose union	Schlauchstutz
50	02 819 00	1	Fitting	Fitting	Verschraubung
51	02 822 00	1	Fitting	Fitting	Verschraubung
52	32 015 00	2	Aksel	Axle	Achse
53	62 016 00	1	Udløsergreb	Release knob	Greif
54	70 010 10	1	Hydraulik rør	Hydraulic tube	Hydraulik Rohr
55	70 012 02	1	Rør	Tube	Rohr
56	70 012 10	1	Manometerrør	Manometer tube	Manometer Rohr
57	70 025 00	1	Manøvreventil fodb.	Control valve	Bedienungsventil
58	70 040 03	1	Vinkel	Bracket	Beschlag
59	70 040 29	1	Plade spil	Winch plate	Handseilwinde beschlag
60	70 131 14	1	Afstandsklods	Distance block	Abstandblock
61	70 161 01	1	Presserstativ	Press frame	Pressrahmen
62	70 171 18	1	Spil	Hand winch	Handseilwinde
63	70 172 06	2	Wire	Wire	Stahldrahtseil
64	70 174 18	7	Lejetap	Bearing	Lagerzapfen
65	70 174 19	7	Trisse	Reel	Rolle
66	70 174 20	1	Håndsving	Handle	Handwinde
67	70 174 27	1	Rør greb	Handle	Röhr griff
68	73 013 00	1	Manometerflange	Manometer collar	Manometer flansch
69	74 002 00	1	Presserbord	Press table	Presstisch
70	74 005 00	2	Retteklods	Straightning block	Richtblock
71	74 011 00	2	Stikaksel	Spike for table	Steckachse für Tisch
72	74 025 01	2	Cylinderophæng	Cyl. Suspension	Zylinderaufhängung
73	74 026 07	1	Hydraulikslange	Hose	Hydr. Schlauch
74	90 389 00	1	Pumpehåndtag	Pump handle	Pumphebel
75	90 390 20	1	Håndhydraulisk pumpe	Hydraulic pump	Pumpe
76	90 393 00	1	Bypass ventil	Bypass valve	Bypassventil
77	90 395 10	1	Tank	Reservoir	Tank
78	90 410 11	1	Cylinder	Cylinder	Zylinder
79	90 793 14	1	Beskyttelsesslange	Protection hose	Schutzhülle
80	90 795 13	1	Gummislange	Rubberhose	Schlauch
81	90 795 65	1	Gummislange	Rubberhose	Schlauch
82	90 798 40	1	Luftslange	Airhose	Luftschlauch
83	90 799 17	1	Luftslange	Airhose	Luftschlauch
84	90 799 23	1	Luftslange	Airhose	Luftschlauch
85	90 799 27	1	Luftslange	Airhose	Luftschlauch
86	90 799 28	1	Luftslange	Airhose	Luftschlauch
87	91 206 00	1	Filterhus	Filterhouse	Filter Gehäuse

90 410 41  
90 410 61  
90 410 11



	P40H	P60H	P100H	(DK)	(GB)	(DE)
Pos	Art. No.	Art. No.	Art. No.	Pcs. Benævnelse	Description	Bezeichnung
	90 410 41	90 410 61	90 410 11	Cylinder	Cylinder	Zylinder
*1	01 071 00	01 083 00	01 367 00	1 O-ring	O-ring	O-ring
*2	01 062 00	01 084 00	01 067 00	1 O-ring	O-ring	O-ring
*3	01 283 00	01 284 00	01 285 00	1 Afstryger	Scraper ring	Abstreifer
*4	01 361 00	01 362 00	01 363 00	1 Pakning	Seal	Dichtung
5	02 499 00	02 499 00	02 499 00	1 Pinolskrue	Screw	Schraube
6	90 403 41	90 403 61	90 403 11	1 Stempelstok	Piston rod	Kolbenstange
7	90 405 40	90 405 60	90 405 10	1 Stempel	Piston	Kolben
8	90 406 40	90 406 60	90 406 10	1 Tryksko	Press head	Druckschuhe
9	90 411 41	90 411 61	90 411 11	1 Cylinder	Cylinder	Zylinder
10	90 425 00	90 435 00	90 445 00	1 Cylinderbund	Cylinder bottom	Zylinder boden
*	09 052 00	09 053 00	09 054 00	Pakningsæt	Repairkit	Dichtungssatz

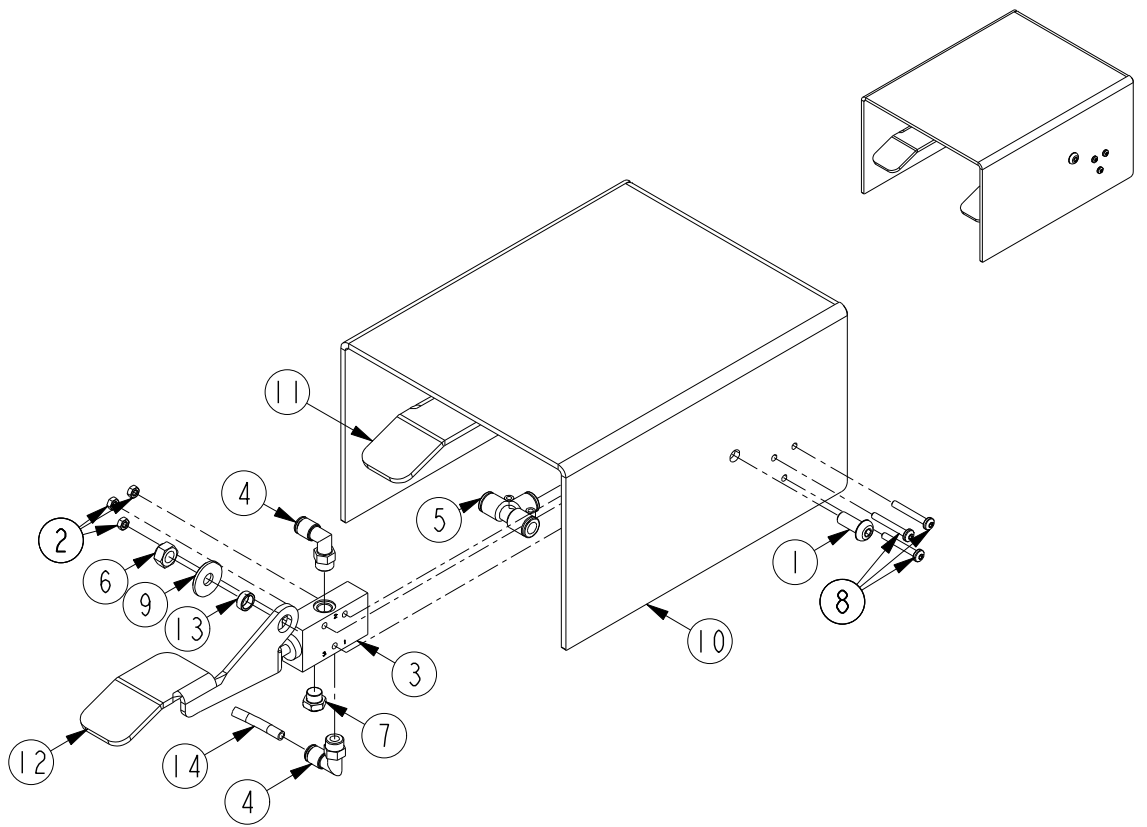
DK: De med \* mærkede dele leveres i komplet pakningsæt. Anvend altid originale reservedele. Angiv venligst altid model og reservedelsnummer. Alle hoveddele kan ikke forventes leveret efter produktionsophør af model.

GB: \* indicate parts included in repair set. Please always state model and part number. Do always apply original spare parts. All major parts may not be provided as spare parts after discontinuation of production of a model.

DE: Die mit \* markierten Teile sind im Dichtungssatz enthalten. Bitte immer Modell und Ersatzteilnummer auf Ihren Bestellungen angeben. Immer nur Originalteile verwenden. Lieferung von allen Hauptteilen als Ersatzteile kann nach Produktions-Einstellung eines Modelles nicht erwartet werden.

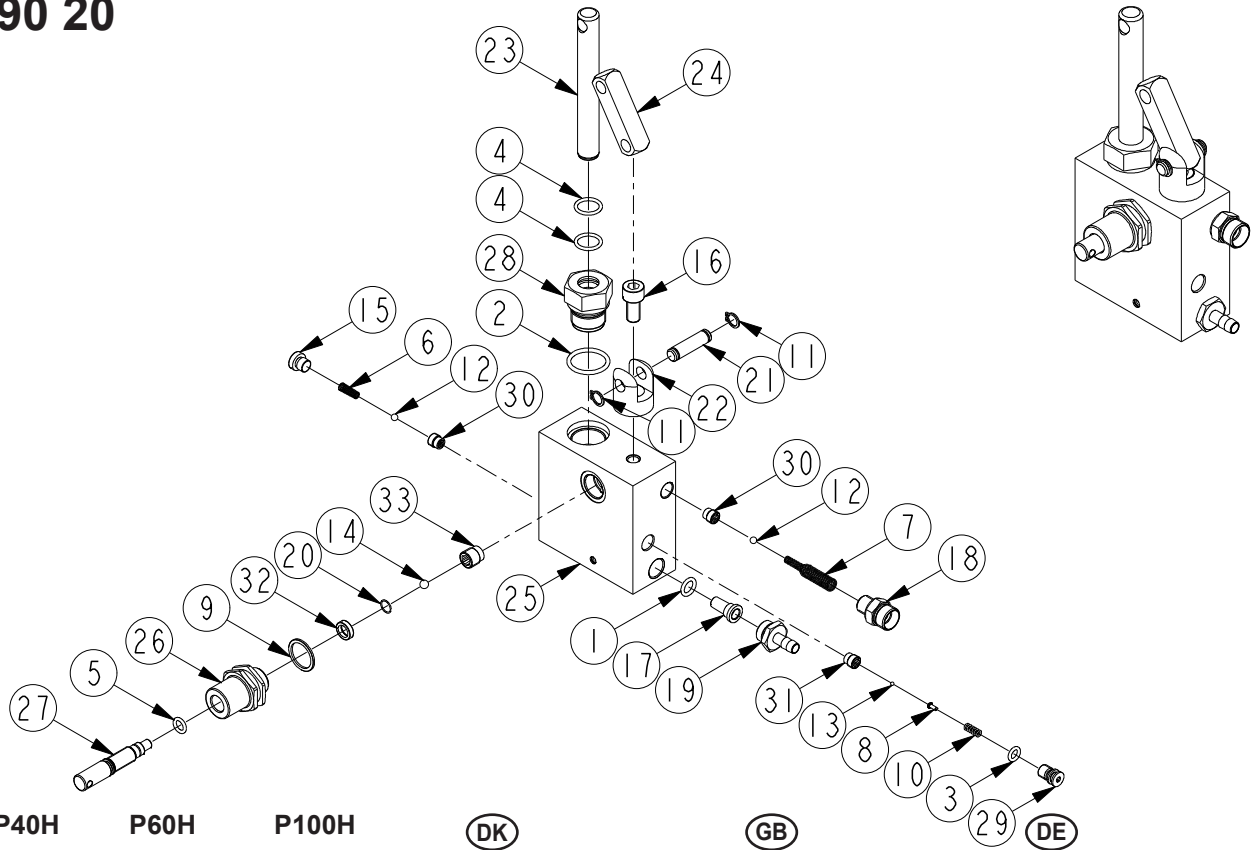


70 025 00



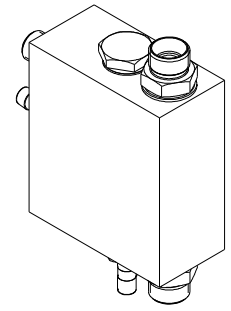
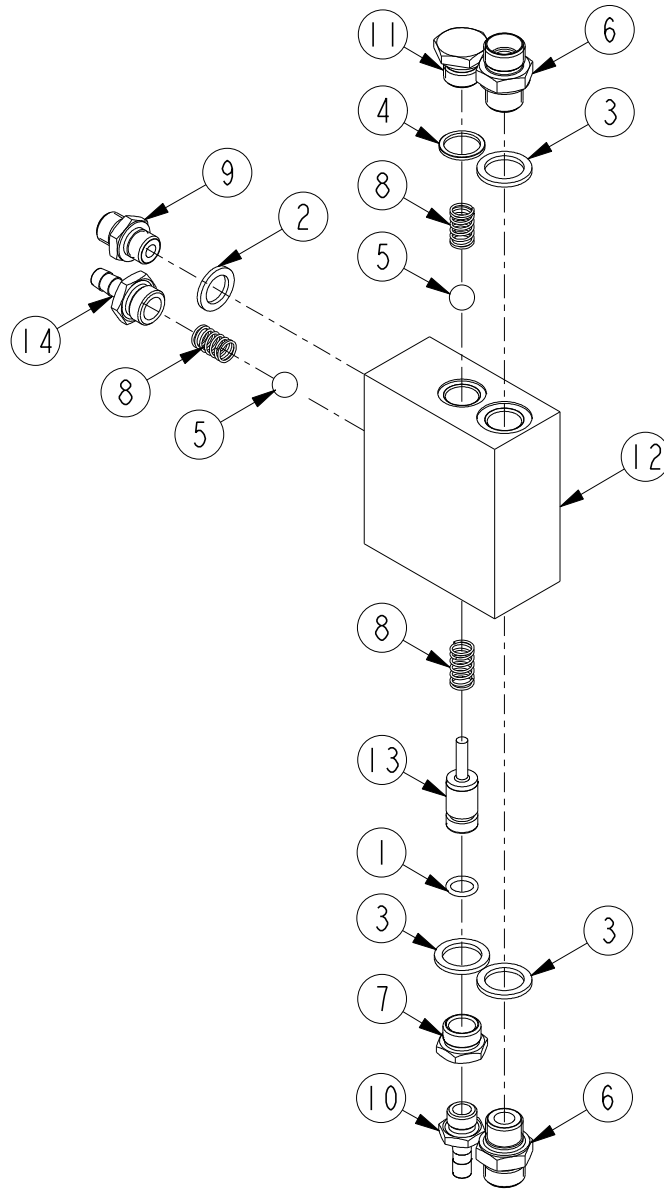
	P40H	P60H	P100H	(DK)	(GB)	(DE)
Pos.	Art. No.	Art. No.	Art. No.	Pcs. Benævnelse	Description	Bezeichnung
	70 025 00	70 025 00	70 025 00	Manøvreventil, fodbetjent	Control box	Fussbedienung
1	02 002 65	02 002 65	02 002 65	2 Skruer	Screw	Schraube
2	02 017 00	02 017 00	02 017 00	6 Møtrik	Nut	Mutter
3	02 095 00	02 095 00	02 095 00	2 Ventil	Valve	Ventil
4	02 495 00	02 495 00	02 495 00	4 Fitting	Gland	Verschraubung
5	02 530 00	02 530 00	02 530 00	1 Fitting	Gland	Verschraubung
6	02 550 00	02 550 00	02 550 00	2 Møtrik	Nut	Mutter
7	02 564 00	02 564 00	02 564 00	2 Lyddæmper	Sound absorber	Schall dämpfer
8	02 763 00	02 763 00	02 763 00	6 Skruer	Screw	Schraube
9	02 766 00	02 766 00	02 766 00	2 Skive	Washer	Spannscheibe
10	70 025 01	70 025 01	70 025 01	1 Ventilhus	Valvehousing	Ventilhäuser
11	70 025 07	70 025 07	70 025 07	1 Fodpedal V	Footpedal V	Fuss Pedal V
12	70 025 09	70 025 09	70 025 09	1 Fodpedal H	Footpedal H	Fuss Pedal H
13	70 025 10	70 025 10	70 025 10	2 Afstandsboesning	Distance sleeve	Abstand Hülse
14	90 798 08	90 798 08	90 798 08	2 Luftslange	Airhose	Schlauch

# 90 390 20

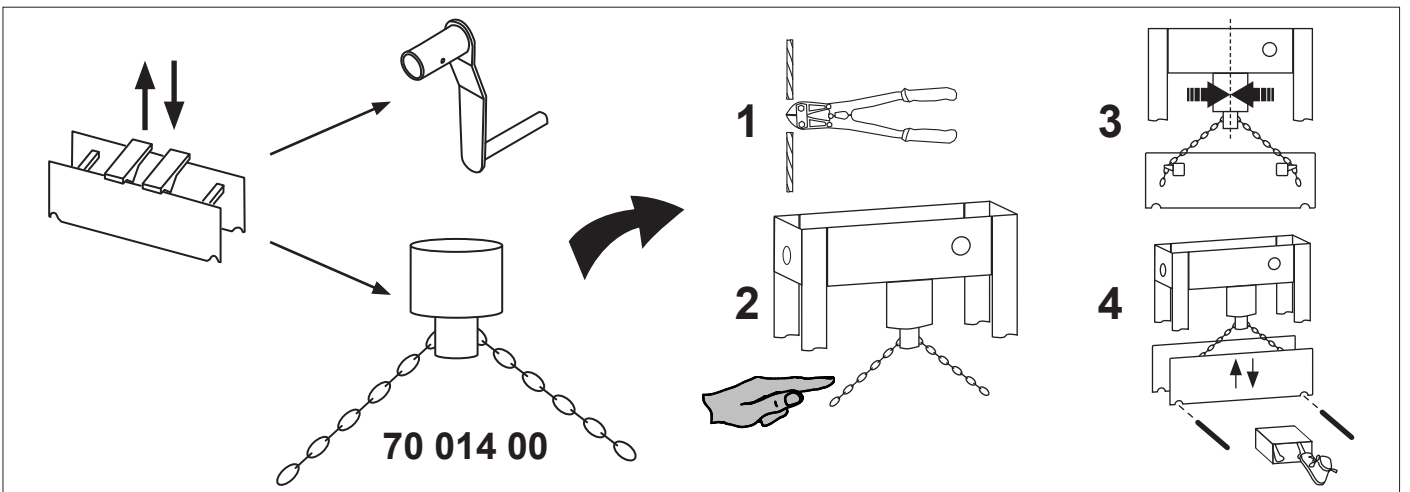
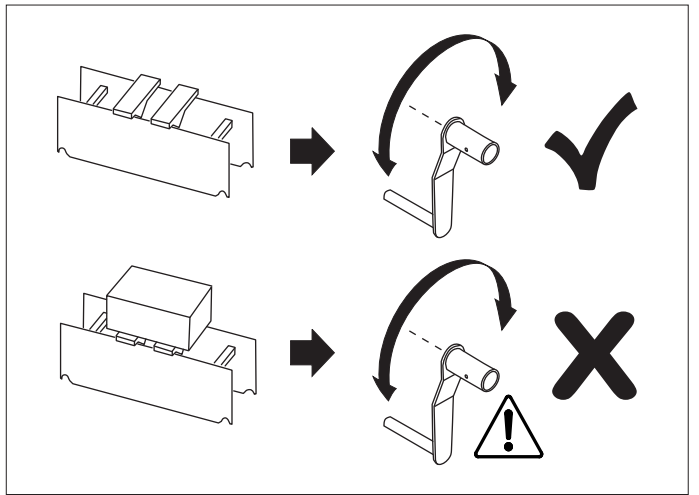
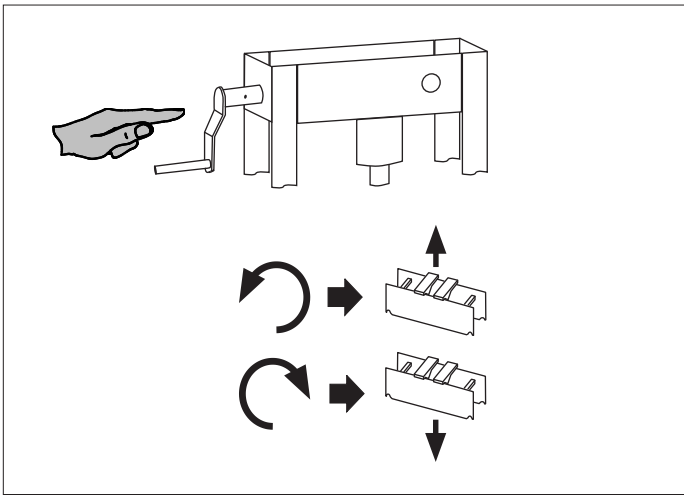
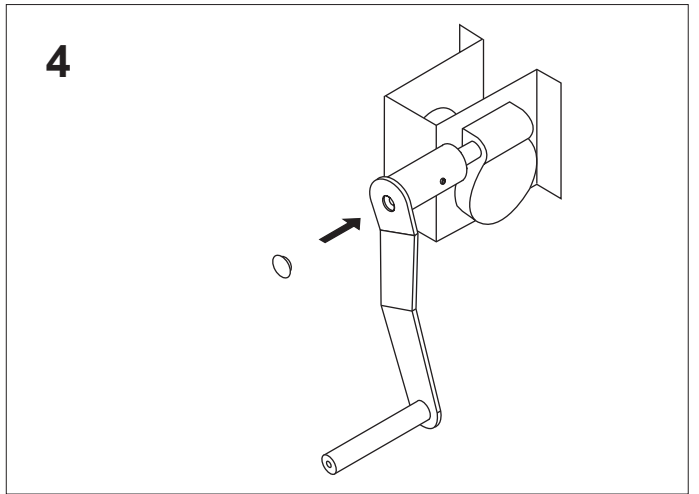
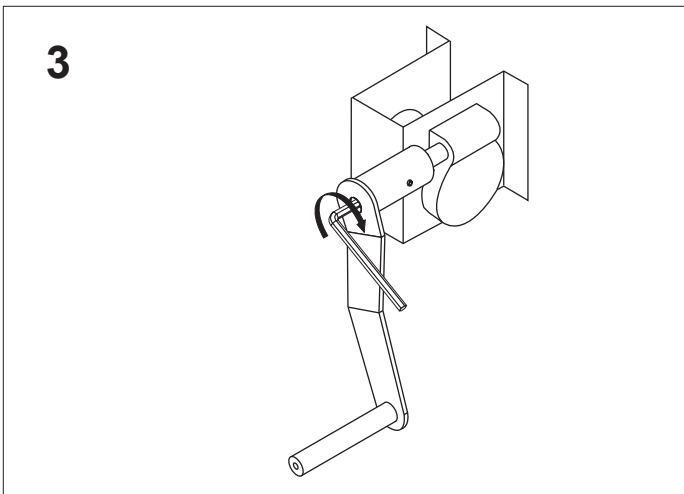
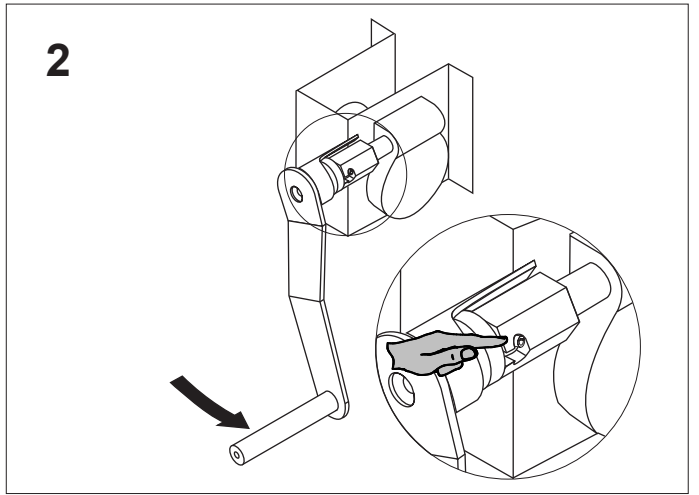
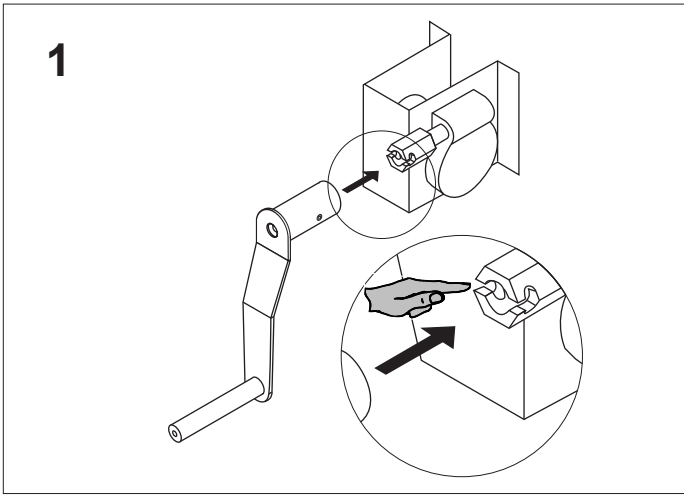


Pos.	P40H Art. No.	P60H Art. No.	P100H Art. No.	(DK) Pcs. Benævnelse	(GB) Description	(DE) Bezeichnung	
	90 390 20	90 390 20	90 390 20		Håndhydraulisk pumpe	Pump	Pumpe
*1	01 000 00	01 000 00	01 000 00	1	O-ring	O-ring	O-ring
*2	01 004 00	01 004 00	01 004 00	1	O-ring	O-ring	O-ring
*3	01 057 00	01 057 00	01 057 00	1	O-ring	O-ring	O-ring
*4	01 069 00	01 069 00	01 069 00	2	O-ring	O-ring	O-ring
*5	01 086 00	01 086 00	01 086 00	1	O-ring	O-ring	O-ring
6	02 000 12	02 000 12	02 000 12	1	Fjeder	Spring	Feder
7	02 000 13	02 000 13	02 000 13	1	Fjeder	Spring	Feder
8	02 000 22	02 000 22	02 000 22	1	Skrue	Screw	Schraube
*9	02 000 73	02 000 73	02 000 73	1	Al skive	Al disc	Al Scheibe
10	02 078 00	02 078 00	02 078 00	1	Fjeder	Spring	Feder
11	02 135 00	02 135 00	02 135 00	2	Seegerring	Circlip	Seegerring
*12	02 164 00	02 164 00	02 164 00	2	Kugle, Ø5	Ball	Kugle
*13	02 183 00	02 183 00	02 183 00	1	Kugle, Ø2,5	Ball	Kugle
*14	02 292 00	02 292 00	02 292 00	1	Kugle, Ø6,5	Ball	Kugle
15	02 483 00	02 483 00	02 483 00	1	Prop	Plug	Pfopfen
16	02 485 00	02 485 00	02 485 00	1	Skrue	Screw	Schraube
*17	02 511 00	02 511 00	02 511 00	1	Filter	Filter	Filter
18	02 778 00	02 778 00	02 778 00	1	Fitting	Gland	Verscharbung
19	02 790 00	02 790 00	02 790 00	1	Slangestuds	Gland	Verscharbung
*20	02 996 00	02 996 00	02 996 00	1	Springring	Circlip	Seegerring
21	32 015 00	32 015 00	32 015 00	1	Aksel	Axle	Achse
22	90 390 08	90 390 08	90 390 08	1	Lejebuk	Bearing frame	Lagerbock
23	90 390 09	90 390 09	90 390 09	1	Pumpestempel	Pump piston	Pumpkolben
24	90 390 10	90 390 10	90 390 10	1	Pumpelaske	Pumplasje	Pumplask
25	90 390 21	90 390 21	90 390 21	1	Pumpeblok	Pumpblock	Pumpblock
26	90 392 00	90 392 00	90 392 00	1	Pakbox	Guide for pump piston	Pumpkolbenführung
27	90 392 02	90 392 02	90 392 02	1	Ventilspindel	Valve Spindle	Ventilspindel
28	90 527 00	90 527 00	90 527 00	1	Pakbox	Guide for pump piston	Pumpkolbenführung
29	90 674 00	90 674 00	90 674 00	1	Justerskrue	Adjusting screw	Justierschraube
*30	90 695 00	90 695 00	90 695 00	2	Ventilindsats 1/8", Ø3,5	Valve core	Centileinsatz
*31	90 744 00	90 744 00	90 744 00	1	Ventilindsats 1/8", Ø2	Valve core	Centileinsatz
32	91 120 01	91 120 01	91 120 01	1	Låseskive	Disclock	Stopscheibe
*33	91 128 00	91 128 00	91 128 00	1	Ventilindsats 1/4", Ø5	Valve core	Valve core
*	09 069 00	09 069 00	09 069 00		Pakningsæt	Repair kit	Dichtungssatz

# 90 393 00

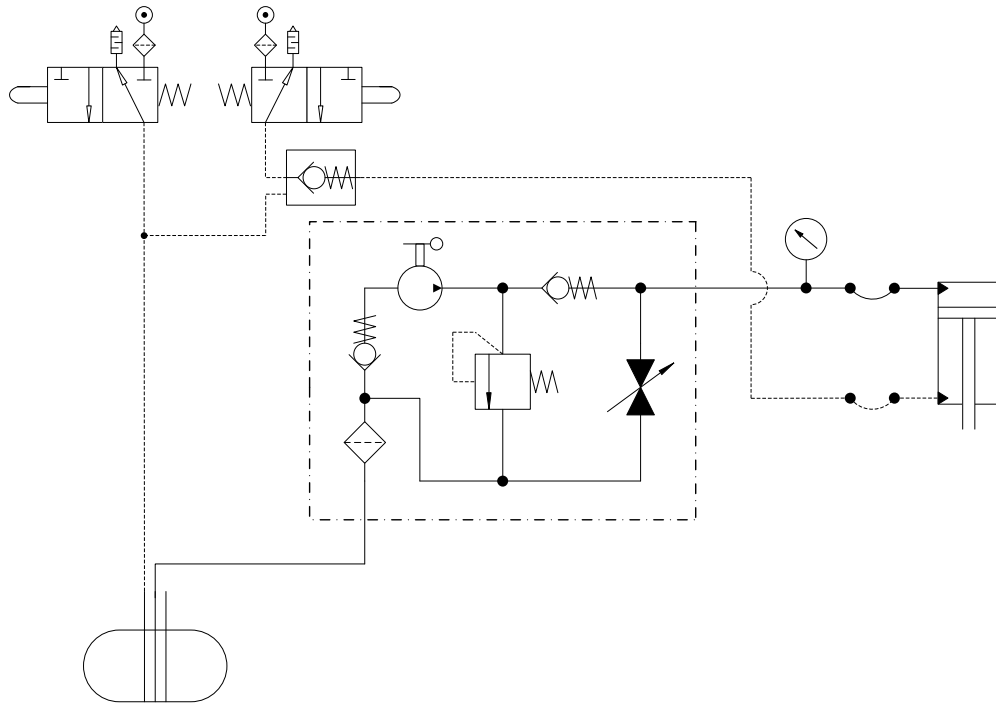


	P40H	P60H	P100H	(DK)	(GB)	(DE)
<b>Pos.</b>	<b>Art. No.</b>	<b>Art. No.</b>	<b>Art. No.</b>	<b>Pcs. Benævnelse</b>	<b>Description</b>	<b>Bezeichnung</b>
	90 393 00	90 393 00	90 393 00	Bypass ventil	Bypass valve	Ventil
1	01 052 00	01 052 00	01 052 00	1 O-ring	O-ring	O-ring
2	01 243 00	01 243 00	01 243 00	1 Pakning	Seal	Dichtung
3	01 244 00	01 244 00	01 244 00	3 Pakning	Seal	Dichtung
4	02 126 00	02 126 00	02 126 00	1 Skive	Washer	Spannscheibe
5	02 295 00	02 295 00	02 295 00	2 Kugle, Ø11	Ball	Kugel
6	02 432 00	02 432 00	02 432 00	2 Fitting	Gland	Verschraubung
7	02 506 00	02 506 00	02 506 00	1 Fitting	Gland	Verschraubung
8	02 754 00	02 754 00	02 754 00	3 Fjeder	Spring	Feder
9	02 821 00	02 821 00	02 821 00	1 Fitting	Gland	Verschraubung
10	02 844 00	02 844 00	02 844 00	1 Fitting	Gland	Verschraubung
11	90 201 00	90 201 00	90 201 00	1 Ventilprop	Ventil plug	Ventil Pfropfen
12	90 393 02	90 393 02	90 393 02	1 Ventilklods bypass	Bypass body	Bypass block
13	90 393 03	90 393 03	90 393 03	1 Stempel	Stempel	Kolben
14	90 393 04	90 393 04	90 393 04	1 Slangestuds	Gland	Verschraubung

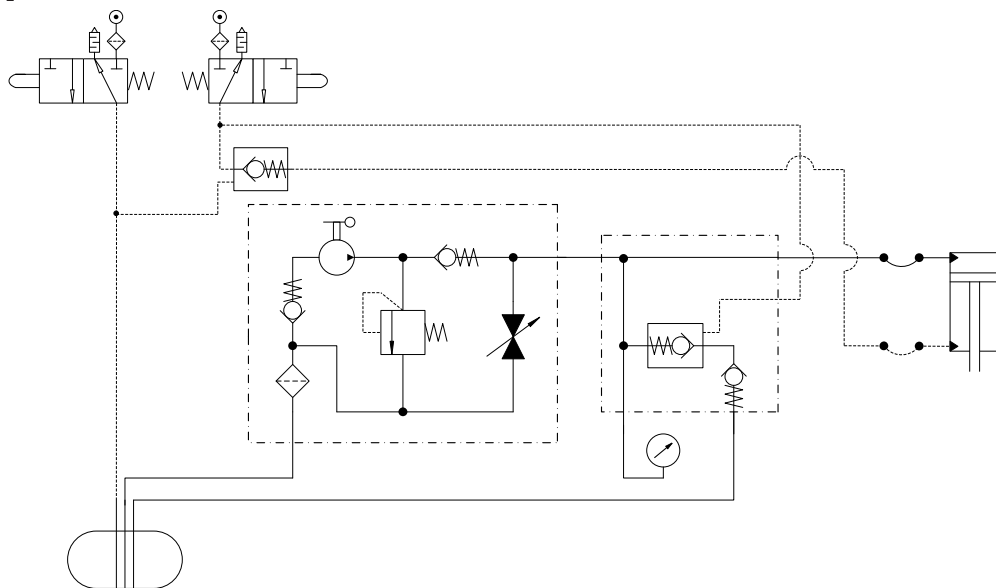


- Ⓚ DK HYDRAULIK DIAGRAM
- ⓐ GB HYDRAULIC CHART
- Ⓝ DE HYDRAULISCHES DIAGRAMM

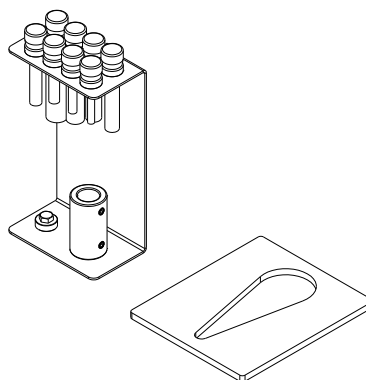
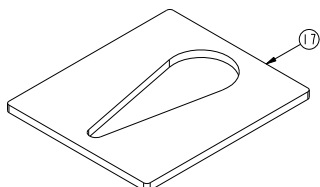
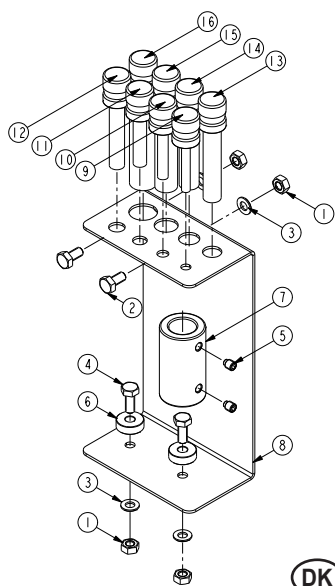
**P40H**  
**P60H**



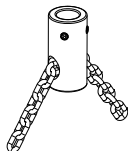
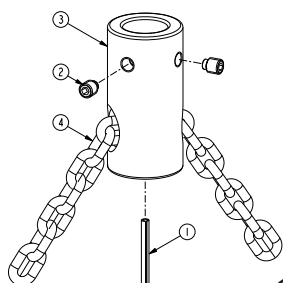
**P100H**



**DK TILBEHØR**  
**GB ACCESSORIES**  
**DE ZUBEHÖR**

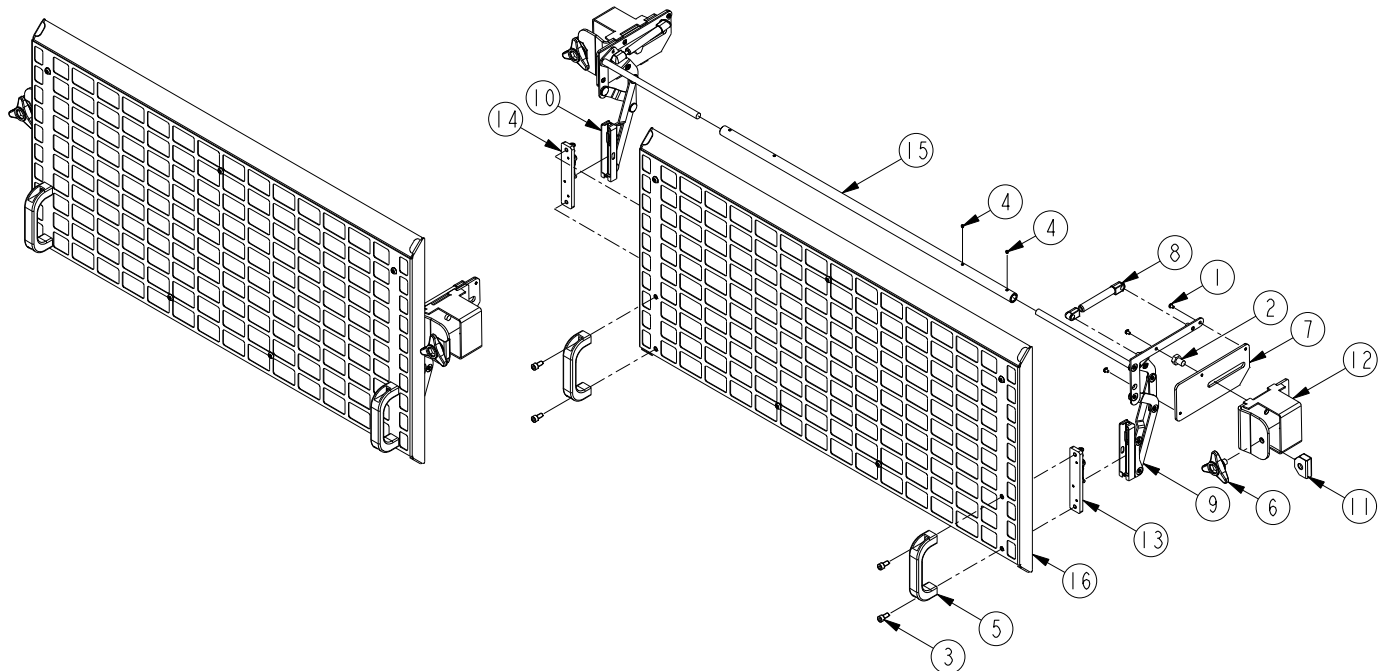


		<b>DK</b>	<b>GB</b>	<b>DE</b>
Pos.	Art. No.	Pcs. Benævnelse	Description	Bezeichnung
	70 010 00	Dornsæt	Piston set	Dorn Reihe
1	02 002 00	4 Møtrik	Nut	Mutter
2	02 002 91	2 Skruer	Screw	Schraube
3	02 116 00	4 Skive	Washer	Spanscheibe
4	02 334 00	2 Skruer	Screw	Schraube
5	02 499 00	2 Pinolskrue	Screw	Schraube
6	62 290 03	2 Afstandsbøsning	Distancebushing	Zwischenrohr
7	70 011 00	1 Adapter	Adaptor	Socket
8	70 011 02	1 Dornholder	Rack	Beschlag
9	70 011 10	1 Dorn Ø10	Piston head Ø10	Dorn Ø10
10	70 011 12	1 Dorn Ø12	Piston head Ø12	Dorn Ø12
11	70 011 15	1 Dorn Ø15	Piston head Ø15	Dorn Ø15
12	70 011 17	1 Dorn Ø17	Piston head Ø17	Dorn Ø17
13	70 011 20	1 Dorn Ø20	Piston head Ø20	Dorn Ø20
14	70 011 22	1 Dorn Ø22	Piston head Ø22	Dorn Ø22
15	70 011 25	1 Dorn Ø25	Piston head Ø25	Dorn Ø25
16	70 011 30	1 Dorn Ø30	Piston head Ø30	Dorn Ø30
17	70 012 00	1 Udpresser underlag	Pressplate	Pressplatte



		<b>DK</b>	<b>GB</b>	<b>DE</b>
Pos.	Art. No.	Pcs. Benævnelse	Description	Bezeichnung
	70 014 00	Løftekæde	Lifting chain	Hubkette
1	02 241 00	1 Spændstift	Spring pin	Spannstifte
2	02 499 00	2 Pinolskrue	Screw	Schraube
3	70 005 02	1 Løftebeslag	Bracket	Beschlag
4	70 013 00	1 Kæde	Chain	Kette

**PS40**  
**PS60**  
**PS100**



	P40H	P60H	P100H	(DK)	(GB)		
<b>Pos.</b>	<b>Art. No.</b>	<b>Art. No.</b>	<b>Art. No.</b>	<b>Pcs.</b>	<b>Benævnelse</b>	<b>Description</b>	<b>Bezeichnung</b>
	70 177 00	70 177 80	70 177 90		Beskyttelsesskærm	Protection screen	Schutzgitter
1	02 005 19	02 005 19	02 005 19	6	Skrue	Screw	Schraube
2	02 328 00	02 328 00	02 328 00	2	Skrue	Screw	Schraube
3	02 551 00	02 551 00	02 551 00	4	Skrue	Screw	Schraube
4	02 629 00	02 629 00	02 629 00	2/4	Pinolskrue	Screw	Schraube
5	02 738 00	02 738 00	02 738 00	2	Håndtag	Handle	Hebel
6	44 109 00	44 109 00	44 109 00	2	Låsehåndtag	Locking handle	Fester Hebel
7	70 177 10	70 177 10	70 177 10	2	Plade til hængsel	Plate	Platte
8	70 177 14	70 177 15	70 177 15	2	Gasfjeder	Gas spring	Gasfeder
9	70 177 16	70 177 16	70 177 16	1	Liftbeslag, højre	Bracket, right	Halter, recht
10	70 177 18	70 177 18	70 177 18	1	Liftbeslag, venstre	Bracket, left	Halter, links
11	70 177 27	70 177 27	70 177 27	2	Slæde	Sled	Schlitten
12	70 177 40	70 177 40	70 177 42	2	Vangebeslag	Bracket	Halter
13	70 177 57	70 177 57	70 177 57	1	Forsamling, højre	Assembly, right	Sammlung, recht
14	70 177 58	70 177 58	70 177 58	1	Forsamling, venstre	Assembly, left	Sammlung, links
15	70 177 59	70 177 88	70 177 88	1	Afstandsør	Distance tube	Abstandsrohr
16	70 177 50	70 177 86	70 177 96	1	Skærmlåge	Screen	Gitter

EU Overensstemmelseserklæring  
EC Declaration of Conformity for Machinery  
EG Konformitätserklärung  
Declaration CE de conformité  
pour les composants

## Directive 2006/42/EC

EU Överensstämmelseforsäkran  
Vaatimustenmukaisuuvakuutus  
EU verklaring van overeenstemming  
EU declaración de conformidad sobre maquinaria  
Сертификат соответствия ЕС для машинного  
оборудования

**(DK) P40H, P60H, P100H**

er i overensstemmelse med Maskindirektivets bestem-  
melser 2006/42/EC.  
Claus A. Christensen, Fanøvej 6, DK-8800 er bemyndi-  
get til at udarbejde det tekniske dossier.

**(GB) P40H, P60H, P100H**

are in conformity with the provisions of the Machinery  
Directive 2006/42/EC.  
Mr. Claus A. Christensen, Fanøvej 6, DK-8800 is au-  
thorized to compile the technical file.

**(DE) P40H, P60H, P100H**

konform sind mit den einschlägigen Bestimmungen der  
EG-Maschinenrichtlinie 2006/42/EC.  
Herr Claus A. Christensen, Fanøvej 6, DK-8800 ist  
berechtigt, die technischen Unterlagen zusammenzus-  
tellen.

**(FR) P40H, P60H, P100H**

sont conforme aux dispositions de la Directive Machine  
2006/42/EC.  
Claus A. Christensen, Fanøvej 6, DK-8800 est autori-  
sée à constituer le dossier technique.

**(SE) P40H, P60H, P100H**

Överensstämmer med Maskindirektivets bestämmelser  
2006/42/EC.  
Claus A. Christensen, Fanøvej 6, DK-8800 är behörig  
att ställa samman den tekniska dokumentationen.

**(FI) P40H, P60H, P100H**

vastaa Konedirektiivin 2006/42/EC.  
Claus A. Christensen, Fanøvej 6, DK-8800 on valtuutet-  
tu kokoamaan teknisen tiedoston.

**(NL) P40H, P60H, P100H**

in overeenstemming zijn met de bepalingen van de  
Richtlijn Machines 2006/42/EC.  
Claus A. Christensen, Fanøvej 6, DK-8800 gemachtigd  
is om het technisch dossier samen te stellen.

**(ES) P40H, P60H, P100H**

son conforme a las directrices sobre maquinaria Direc-  
tiva 2006/42/EC.  
Claus A. Christensen, Fanøvej 6, DK-8800 está facul-  
tado para elaborar el expediente técnico.

**(RU) P40H, P60H, P100H**

соответствуют положениям Директивы по  
машинному оборудованию (Директивы 2006/42/EC).  
Claus A. Christensen, Fanøvej 6, DK-8800  
уполномочен составлять техническую  
документацию.



**AC Hydraulic A/S**

Fanøvej 6  
DK-8800 Viborg - Danmark  
Tel.: +45 8662 2166  
Fax: +45 8662 2988  
E-mail: [ac@ac-hydraulic.dk](mailto:ac@ac-hydraulic.dk)  
[www.ac-hydraulic.com](http://www.ac-hydraulic.com)

  
Claus A. Christensen  
General Manager  
Viborg 01.01.16

