

P40EH1

Capacity 40.000 kg

P60EH2

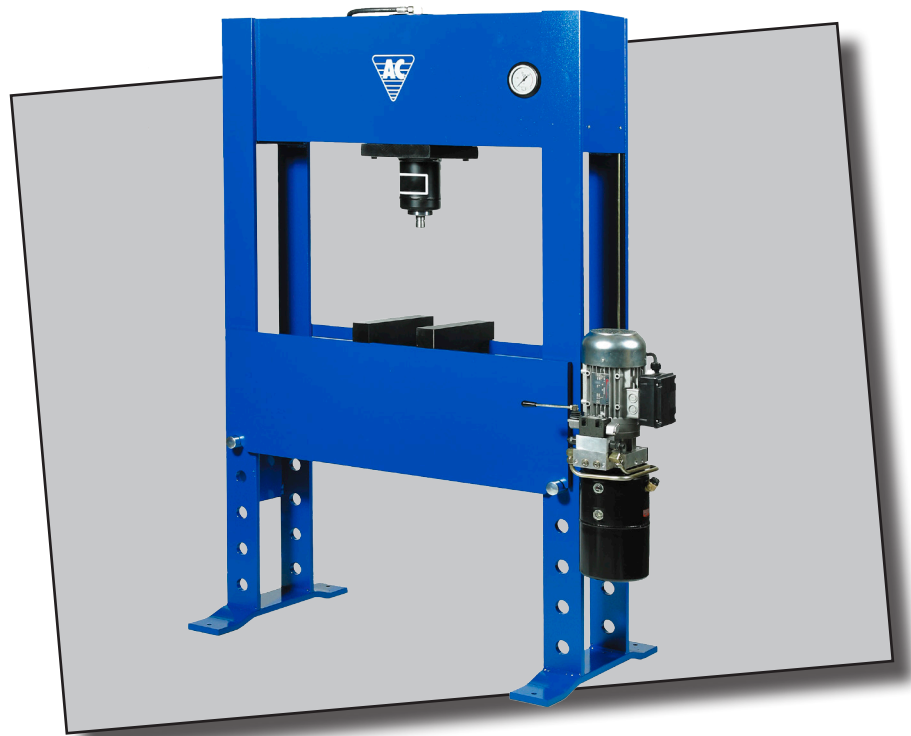
Capacity 60.000 kg

P60EH1

Capacity 60.000 kg

P100EH2

Capacity 100.000 kg



DK **Brugermanual**
El-hydrauliske værkstedspresser

GB **User's guide**
Electro-Hydraulic workshop presses

DE **Betriebsanleitung**
Elektrohydraulische Werkstattpressen

DK **NO** **GB** **DE** **FR**
SE **FI** **NL** **ES**



AC Hydraulic A/S
Fanøvej 6
DK-8800 Viborg - Danmark
Tel.: +45 8662 2166
Fax: +45 8662 2988
E-mail: ac@ac-hydraulic.dk
www.ac-hydraulic.com

DK P40EH1, P60EH1,
NO P60EH2, 100EH2

ADVARSLER - Sikkerhedsforanstaltninger

1. Pressen må kun benyttes af trænet personale, der har læst og forstået denne manual.
2. Pressen må kun anvendes på vandret, plant og bæredygtigt underlag.
3. Undgå overbelastning. Kapaciteten må ikke overskrides.
4. Presserbordet skal være fuldt understøttet af begge stikaksler.
5. Vær sikker på, at rettelokke og andet værktøj hviler korrekt på bordet.
6. Ved risiko for udslyngning af arbejdsemner eller dele deraf, skal brugeren beskyttes, f.eks. ved anvendelse af hjelm med ansigtsvisir eller ved montering af skærm.
7. Anvend kun originale reservedele.
8. Pressen – herunder overtryksventilen - må ikke ændres.
9. Manglende overholdelse af disse advarsler kan forårsage, at lasten falder ned eller pressen svigter, hvilket kan medføre person- og materielskade.

Installation

1. Anvend en gaffeltruck til at flytte pressen: Fjern emballagen og løft under toppen af rammen. Nettovægte: P40EH1 469 kg; P60EH1/2 689 kg; P100EH2 1210 kg.
2. Cylinderen er transportsikret: Løsn de 4 skruer (26) lidt, indtil cylinderen netop kan skubbes frit fra side til side.
3. Pressen kan fastgøres til gulvet ved hjælp af ekspansionsbolte.
4. Den elektriske installation skal foretages af en autoriseret elektriker. Motoren leveres klar til 3 x 400 V, men kan nemt ændres til 3 x 230 V (50 eller 60 Hz). Vær opmærksom på, at motorværnet i så fald skal udskiftes til et nyt med skala 6,3 - 10 A, justeret til 9 A.
5. Smør cylinderens glideflade mod overliggeren med fedt.

Anvendelse

Denne værkstedspresser må anvendes til almindeligt forekommende presser-opgaver som f.eks. montering og udpresning af lejer, bukning og retning. Med egnet værktøj kan pressen også anvendes til rømning, prægning og krympning. Vær opmærksom på faren for udslyngning af arbejdsemner eller dele deraf.

Betjening

Pressen må kun benyttes af trænet personale, der har læst og forstået denne manual.

Presning: Drej betjeningsventilen mod venstre. Monter altid tryksko, før der arbejdes med pressen.

Returnering: Drej betjeningsventilen mod højre.

Justering af tryk: Det maksimale tryk reduceres ved

at dreje reduktionsventilen mod uret; trykket øges ved at dreje med uret.

Flytning af presserbord:

Se venligst side 15

Montering af værktøjer (ekstraudstyr): Skub værktøjet op i adapteren 7001100 og fastgør med den fjederpåvirkede trykskrue 0249900.

PRES ALDRIG DIREKTE PÅ ADAPTEREN!

Støjemission: Det A-vægtede lydtryksniveau er 80 db(A).

Vedligeholdelse

Vedligehold og reparation må kun foretages af kvalificeret personale.

Rengøring: Vi fraråder rengøring med højtryk, damp og affedningsmidler for at undgå afvaskning af smøremidler og indtrængning af vand.

Dagligt: Kontroller pressen for beskadigelser.

Månedligt: Smør cylinderens glideflader med fedt. Kontroller for unormalt slid.

Oliemængde: Oliemængden er i orden, når oliestanden er synlig i skueglasset.

Oliemængde: P40EH 8 l; P60EH 9 l; P100EH 12,5 l. Enhver god hydraulikolie med viskositeten ISO VG 15 kan anvendes.

ANVEND ALDRIG BREMSEVÆSKE!

Sikkerhedsmæssige eftersyn

I henhold til nationale bestemmelser – dog mindst en gang om året – skal pressen kontrolleres af en sagkyndig: Beskadigelser, svejsninger, løfteklæder og fingerkløer, unormalt slid, cylinderophæng, overtryksventilens justering samt det hydrauliske system for utætheder. Desuden at mærkater af sikkerhedsmæssig betydning er læsbare.

Fejlfinding

1. Pumpen opbygger ikke tryk: Kontroller oliestanden samt om pumpens reduktionsventil står for lavt?
2. Cylinderen er utæt: Udskift slidte pakninger.

Reservedele

Reparation må kun foretages af en sagkyndig. Erstat slidte eller defekte dele med originale reservedele. Ikke alle hoveddele kan forventes leveret efter produktionsløb.

Destruktion

Olien aftappes og bortskaffes på lovlig måde før destruktion.

GB P40EH1, P60EH1, P60EH2, 100EH2

WARNING - Safety instructions

1. Study, understand and follow all instructions before operating this press.
2. Use only on hard, level surfaces.
3. Do not exceed rated capacity.
4. The press table shall be fully supported by both spikes.
5. Ensure straightening blocks and other tools are positioned securely on the table.
6. Pay attention to the risk of ejecting parts from working items.
7. Only original attachments and spare parts supplied by the manufacturer may be used.
8. No alterations may be made to this press.
9. Failure to observe these warnings may result in personal injury and/or property damage.

Installation

1. When installing the press use a forklift truck to transport the press: lift under the top of the frame. Net weight: P40EH 469 kg; P60EH 689 kg; P100EH 1210 kg.
2. The cylinder is secured for transport: Loosen the 4 screws (26) a little until the cylinder can just be pushed from one side to the other.
3. The press may be bolted to the floor using expansion bolts.
4. The electric installation must be carried out by a registered electrician. The motor is delivered for 3 x 400 V, but can easily be coupled for 3 x 230 V (50 or 60 Hz). In this case the motor protection must be replaced by a new one 6,3 - 10 A, and adjusted to 9 A.
5. Grease cylinder sliding areas if necessary.

Application

This workshop press is to be used for ordinary jobs in a workshop such as mounting and dismounting of bearings, bending and straightening etc. Using adequate tools it can also be used for broaching, embossing and crimping.
Pay attention to the risk of ejecting parts from blanks etc.

Operation

New operators shall study, understand and follow all instructions before operating this press.

Pressing: Turn the control valve to the left. Always use a thrust pad on the ram when pressing.

Return: Turn the control valve to the right.

Adjustment of pressure: To reduce the pressure turn the reduction valve counter clockwise; to increase turn the valve clockwise.

Adjustment of press table:

Please refer to page 15

Mounting of (optional) tools: push the tool home in the adapter 7001100. Please notice that the spring-loaded screw 0249900 can be adjusted to fit the tool.

NEVER PRESS DIRECTLY ON THE ADAPTER ITSELF.

Noise emission: the A-weighted emission sound pressure is max. 80 db(A).

Maintenance

Maintenance and repair must always be carried out by qualified personnel.

Cleaning: We advice not to use high pressure cleaner, steam jets or degreasing agents in order to avoid degreasing and penetrating water.

Daily: Inspect press for damage.

Monthly: Grease cylinder slide areas if necessary. Inspect for unusual wear and tear.

Oil refill: The oil level shall be visible in the liquid indicator.

Oil quantity: P40EH 8 l; P60EH 9 l; P100EH 12,5 l. Any good hydraulic oil of viscosity ISO VG 15 can be used. **NEVER USE BRAKE FLUID!**

Safety Inspection

In accordance with national legislation – at least once a year – the press must be inspected by a professional. Inspect for damage, all welding, lifting chains and table “claws”, unusual wear and tear, cylinder suspension, the hydraulic system for leaks and that the safety valve is adjusted according to rated capacity. Safety labels must be checked to ensure that they are legible.

Troubleshooting

1. The pump does not build up pressure: Verify oil level and whether the reduction valve is adjusted too low.
2. The hydraulic cylinder is leaking: exchange worn seals.

Spare parts

Maintenance and repair must always be carried out by qualified personnel. Replace worn or broken parts with original spare parts only. Not all major parts may be available following discontinuation of a model.

Scrapping

Oil must be drained off and legally disposed of.

DE P40EH1, P60EH1, P60EH2, 100EH2

WARNUNGEN - Sicherheitsvorschriften

1. Die Presse darf nur von geschultem Personal benutzt werden, das sich mit dieser Anleitung vertraut gemacht hat.
2. Die Presse darf nur auf einer waagerechten, ebenen und tragfähigen Unterlage benutzt werden.
3. Überlastungen sind zu vermeiden. Die Hubkapazität darf nicht überschritten werden.
4. Der Pressentisch muss an beiden Steckachsen vollständig unterstützt werden.
5. Es ist darauf zu achten, dass Ausrichtblöcke und anderes Werkzeug korrekt auf dem Tisch liegen.
6. Bei Gefahr des Herausschleuderns von Werkstücken oder Teilen hiervon ist der Benutzer, bspw. durch Verwendung eines Helms mit Visier oder Montage eines Schirms, zu schützen.
7. Nur originale Ersatzteile verwenden.
8. An der Presse – insbesondere am Überdruckventil – dürfen keine Veränderungen vorgenommen werden.
9. Die Nichtbeachtung dieser Warnhinweise kann dazu führen, dass die Last herabfällt oder die Presse versagt und es zu Personen- und Sachschäden kommt.

Installation

1. Zum Verschieben der Presse ist ein Gabelstapler zu benutzen: Die Verpackung entfernen und oben unter dem Rahmen anheben. Achten Sie darauf, dass das fußbediente Manövierventil mit der Presse verbunden ist! Nettogewicht: P40EH 469 kg; P60EH 689 kg; P100EH 1210 kg.
2. Der Zylinder hat eine Transportsicherung: Die 4 Schrauben (26) etwas lösen, bis der Zylinder auf beiden Seiten gerade frei geschoben werden kann.
3. Die Presse kann mithilfe der Expansionsbolzen am Fußboden befestigt werden.
4. Die elektrische Installation ist von einem Elektriker vorzunehmen. Der Motor wird betriebsbereit für 3 x 400 V geliefert. Er lässt sich aber ganz einfach ändern in 3 x 230 V (50 oder 60 Hz). Der Motorschutzschalter muss in diesem Fall durch einen neuen (6,3 bis 10 A) ersetzt und auf 9 A eingestellt werden.
5. Alle beweglichen Teile mit Öl einschmieren. Die Gleitfläche des Zylinders zum Oberlieger mit Fett schmieren.

Anwendung

Diese Werkstattpresse darf für gewöhnlich auftretende Pressarbeiten, wie z. B. Montage und Herauspressen von Lagern, Biegen und Ausrichten verwendet werden. Mit geeignetem Werkzeug kann die Presse auch zur Räumung, Prägung und Schrumpfung verwendet werden. Die Gefahr des Herausschleuderns von Werkstücken oder Teilen hiervon ist zu berücksichtigen.

Bedienung

Die Presse darf nur von geschultem Personal benutzt werden, das sich mit dieser Anleitung vertraut gemacht hat.

Pressen: Das Steuerventil nach links drehen. Stets einen Druckschuh am Adapter montieren, bevor an der Presse gearbeitet wird

Rückkehr: Das Steuerventil nach rechts drehen.

Einstellung des Drucks: Der maximale Druck wird durch Drehen des Reduzierventils gegen den Uhrzeigersinn gesenkt. Durch Drehen im Uhrzeigersinn wird der Druck erhöht.

Umsetzen des Pressentischs:

Siehe Seite 15

Montage des Werkzeugs (Zusatzausrüstung): Das Werk-

zeug in den Adapter 7001100 schieben und mit der federbelasteten Druckschraube 0249900 befestigen. **DRÜCKEN SIE NIEMALS DIREKT AUF DEN ADAPATER!**

Lärmemission: Der A-bewertete Schalldruckpegel beträgt 80 dB(A).

Wartung

Wartungs- und Reparaturarbeiten dürfen nur von qualifiziertem Personal durchgeführt werden.

Reinigung: Von einer Reinigung mit Hochdruck, Dampf oder Entfettungsmitteln wird abgeraten, um kein Schmiermittel auszuwaschen und das Eindringen von Wasser zu verhindern.

Tägliche Inspektion: Die Presse auf Beschädigungen überprüfen.

Monatliche Inspektion: Die Gleitflächen des Zylinders mit Fett schmieren. Auf ungewöhnliche Verschleißspuren überprüfen.

Auffüllen von Öl: Die Ölmenge stimmt, wenn der Ölstand im Sichtglas zu sehen ist. Ölmenge: P40EH 8 l; P60EH 9 l; P100EH 12,5 l.

NIEMALS BREMSFLÜSSIGKEIT VERWENDEN!

Sicherheitsinspektion

Gemäß einschlägiger Bestimmungen, jedoch mindestens einmal pro Jahr, muss ein Fachmann die Presse überprüfen: Zu untersuchen sind Beschädigungen, Schweißungen, Hebeketten und Greifer, unnormaler Verschleiß, Zylinderaufhängung, Einstellung des Überdruckventils sowie Undichtigkeiten des hydraulischen Systems. Für die Sicherheit bedeutsame Schilder müssen lesbar sein.

Fehlersuche und -behebung

1. Pumpe baut keinen Druck auf: Ölstand kontrollieren.
2. Den Ölstand kontrollieren und überprüfen, ob das Reduzierventil der Pumpe zu niedrig steht

Ersatzteile

Reparaturen dürfen nur von einem Fachmann durchgeführt werden. Abgenutzte oder beschädigte Teile dürfen nur durch Originalersatzteile ersetzt werden. Es ist zu beachten, dass nach dem Produktionsstopp eines Modells u. U. nicht mehr alle Teile lieferbar sind.

Entsorgung

Das abgelassene Altöl ist vorschriftsmäßig zu entsorgen.

FR P40EH1, P60EH1, P60EH2, P100EH2

AVERTISSEMENT - Mesures de Sécurité

1. La presse ne peut être utilisée que par du personnel qualifié, qui a lu et compris le présent manuel.
2. La presse peut uniquement être utilisée sur une surface horizontale, plane et solide.
3. Évitez les surcharges. La capacité ne peut pas être dépassée.
4. Le plateau de la presse doit être entièrement soutenu par les deux broches.
5. Assurez-vous que les blocs redresseurs et autres outils reposent correctement sur le plateau.
6. En cas de risque de projection des pièces travaillées ou de leurs composantes, l'utilisateur est tenu de se protéger, par exemple, en utilisant un casque doté d'un écran pour le visage ou en montant un dispositif de protection.
7. Utilisez uniquement des pièces de rechange d'origine.
8. La presse (dont la soupape de décharge) ne peut pas être modifiée.
9. En cas de non-respect de ces avertissements, la charge risque de s'affaisser ou la presse de céder, ce qui peut entraîner des blessures et des dommages matériels.

Montage

1. Utilisez un chariot à fourche pour déplacer la presse : enlevez l'emballage et levez sous le dessus du cadre. Veuillez remarquer que la soupape de commande à pied est raccordée à la presse ! Poids net : P40EH 469 kg; P60EH 689 kg; P100EH 1210 kg.
2. Le vérin est doté d'une protection de transport : desserrez légèrement les quatre vis (26) jusqu'à ce que le vérin puisse être dégagé de part et d'autre.
3. La presse peut être fixée au sol à l'aide de boulons expansibles.
4. L'installation électrique doit être effectuée par un électricien qualifié. Le moteur est livré prêt pour 3 x 400 V, mais peut facilement être changé pour 3 x 230 V (50 ou 60 Hz). Dans ce cas, la protection du moteur doit être remplacée par une protection neuve de 6,3 – 10 A et réglée sur 9 A.
5. Lubrifiez les pièces mobiles avec de l'huile. Lubrifiez l'extrémité du piston de la pompe et les surfaces de glissement du vérin contre la traverse avec de la graisse.

Utilisation

Cette presse d'atelier peut être utilisée à des fins ordinaires, telles que le montage et l'extraction de paliers, le cintrage et le redressage. Dotée d'outils adéquats, la presse peut également servir au défonçage, à l'estampage et au sertissage. Soyez prudent : les pièces travaillées ou leurs composantes risquent d'être projetées !

Utilisation: La presse ne peut être utilisée que par du personnel qualifié, qui a lu et compris le présent manuel.

Presse : Tournez la soupape de commande vers la gauche. Montez toujours le sabot de pression dans l'adaptateur avant d'utiliser la presse.

Retour : Tournez la soupape de commande vers la droite.

Réglage de la pression : La pression maximale est réduite en tournant le réducteur de pression dans le sens contraire des aiguilles d'une montre ; la pression maximale est augmentée en tournant le réducteur de pression dans le sens des aiguilles d'une montre.

Ajustement du plateau de la presse : Reportez-vous à la page 15

Montage d'outils (accessoires) : poussez sur l'outil pour

l'insérer dans l'adaptateur 7001100 et fixez à l'aide de la vis de pression à ressort 0249900.

N'APPUYEZ JAMAIS DIRECTEMENT SUR L'ADAPTEUR !

Émission de bruit : le niveau acoustique pondéré A s'élève à 80 dB(A).

Maintenance

L'entretien et les réparations doivent exclusivement être confiés à du personnel qualifié.

Nettoyage : nous vous déconseillons de nettoyer le dispositif à haute pression, à la vapeur ou à l'aide d'agents de dégraissage, afin d'éviter l'élimination des lubrifiants et la pénétration d'eau.

Tous les jours : vérifiez si la presse est endommagée.

Entretien mensuel : lubrifiez les surfaces de glissement du vérin avec de la graisse. Vérifiez si l'usure est normale.

Remplissage d'huile : La quantité d'huile est correcte lorsque le niveau d'huile est visible dans le regard vitré.

Quantité d'huile: P40EH 8 l; P60EH 9 l; P100EH 12,5 l.

N'UTILISEZ JAMAIS DE LIQUIDE DE FREIN!

Inspection de sécurité

Conformément à la réglementation nationale (quoique au moins une fois par an), les éléments suivants doivent être contrôlés par un spécialiste : dommages et usure anormale, toutes les soudures, suspension du vérin et de la pompe, pompe, vérin et fuites sur les tubes et les flexibles hydrauliques. Contrôlez l'usure et l'endommagement éventuel du câble du treuil rétro-monté. En outre, assurez-vous, pour des raisons de sécurité, que les étiquettes sont lisibles.

Guide de dépannage

1. La pompe ne maintient pas la pression : Vérifiez le niveau d'huile et si le réducteur de pression de la pompe est trop bas.
2. Le vérin fuit : remplacez les joints usés.

Pièces de rechange

Toute réparation doit exclusivement être confiée à un spécialiste. Remplacez les pièces usées ou défectueuses par des pièces de rechange d'origine. Il est possible que les pièces principales ne soient plus disponibles si le produit n'est plus fabriqué.

Mise au rebut

Videz l'huile et éliminez conformément à la réglementation en vigueur.

SE P40EH1, P60EH1, P60EH2, P100EH2

VARNINGAR -

Instruktioner för säker användning

1. Pressen får endast användas av utbildad personal som har läst och förstått denna manual.
2. Pressen får endast användas på vågrätt, plant underlag som klarar tyngden.
3. Undvik överbelastning. Kapaciteten får inte överskridas.
4. Pressbordet ska vara helt och hållet stöttat på båda stickaxlarna.
5. Försäkra dig om att riktblock och andra verktyg ligger korrekt på bordet.
6. Om risk finns för att arbetsmaterial eller delar av arbetsmaterial slungas ut måste användaren skyddas, t.ex. genom att bära hjälm med ansiktsvisir eller montera en skärm.
7. Använd endast originalreservdelar.
8. Pressen – understrycksventilen – får inte ändras.
9. Underlåtelse att följa varningarna kan orsaka att lasten faller ned eller att pressen sviktar, vilket kan medföra person- och materialskador.

Installation

1. Använd en gaffeltruck när pressen ska flyttas: Ta bort förpackningen och lyft under toppen av ramen. Var uppmärksam på att den fotmanövrerade ställventilen är kopplad till pressen! Nettovikt: P40EH 469 kg; P60EH 689 kg; P100EH 1210 kg.
2. Cylindern är transportsäkrad: Lossa de fyra skruvarna (26) lite, så att cylindern precis kan skjutas en aning från sida till sida.
3. Pressen kan sättas fast i golvet med expansionsbultar.
4. Den elektriska installationen ska utföras av en auktoriserad elektriker. Motorn är förberedd för 3 x 400 V från fabriken, men detta kan enkelt ändras till 3 x 230 V (50 eller 60 Hz). I det aktuella fallet måste motorskyddet ersättas av ett nytt, 6,3 – 10 A, som justeras till 9 A.
5. Smörj alla rörliga delar med olja. Cylinderns glidyta mot överliggaren smörjs med fett.

Användning

Denna verkstadspress kan användas till allmänna pressarbeten som t.ex. montering och utpressning av lager, bockning och riktning. Med lämpliga verktyg kan pressen även användas till brotschning, prägling och krympning.

Var uppmärksam på att arbetsmaterial eller delar av arbetsmaterial kan slungas ut.

Användning

Pressen får endast användas av utbildad personal som har läst och förstått denna manual.

Pressning: Vrid användningsventilen moturs. Montera alltid en trycksko i adaptern innan pressen tas i bruk.

Returnera: Vrid användningsventilen medurs.

Justering av tryck: Det maximala trycket reduceras genom att man vrider reduktionsventilen moturs; vrid ventilen medurs för att höja trycket.

Flytta pressbordet: Se sidan 15

Montering av verktyg (extrautrustning): Skjut in verktyget i adaptern 7001100 och sätt fast det med den fjäderbelastade tryckskraven 0249900.

TRYCK ALDRIG DIREKT PÅ ADAPTERN!

Bulleremission: Den A-viktade ljudstyrkenivån är 80 db (A).

Underhåll

Underhåll och reparation får endast utföras av kvalificerad personal.

Rengöring: Vi avråder från rengöring med högtryck, ånga och avfettningsmedel för att undvika att smörjmedlet tvättas av och att vatten tränger in.

Dagligen: Kontrollera att det inte finns skador på pressen.

Varje månad: Smörj cylinderns glidytor med fett. Kontrollera att pressen inte utsatts för onormalt slitage.

Oljepåfyllning: Oljemängden är lagom när oljenivån kan ses i siktblaset.

Oljemängd: P40EH 8 l; P60EH 9 l; P100EH 12,5 l.

ANVÄND ALDRIG BROMSVÄTSKA!

Säkerhetsunderhåll

Enligt nationella bestämmelser ska följande kontrolleras av en sakkunnig minst en gång om året: Skador, svetsningar, lyftkedjor och fingerklor, onormalt slitage, cylinderupphängning, övertrycksventilens justering samt otätheter i hydraulsystemet. Dessutom ska alla säkerhetsetiketter vara läsliga.

Felsökning

1. Pumpen bygger inte upp tryck: Kontrollera oljenivån samt om pumpens reduktionsventil står för lågt?
2. Cylindern är otät: Byt ut slitna packningar.

Reservdelar

Reparation får endast utföras av en sakkunnig. Ersätt slitna eller defekta delar med originalreservdelar. Alla huvuddelar kanske inte kan levereras efter att de tagits ur produktion.

Kassering

Oljan tappas ut och forslas bort enligt gällande lagar.

FI P40EH1, P60EH1, P60EH2, P100EH2

VAROITUKSET - turvallinen käyttö

1. Puristimia saa käyttää vain koulutuksen saanut henkilöstö, ja jokaisen käyttäjän tulee lukea ja ymmärtää tämä ohjekirja.
2. Puristimen alustan on oltava vaakasuora, tasainen ja riittävän kantokykyinen.
3. Puristinta ei saa ylikuormittaa. Ilmoitettua enimmäiskuormitusta on noudatettava.
4. Puristuspyötä on aina tuettava molemmilla lukitusta-peilla.
5. Varmista, että lasin ja muut työkalut on sijoitettu pöydälle oikein.
6. Mikäli vaarana on työkappaleen tai sen osien sinkoutuminen työstön aikana, käyttäjän on suojauduttava esim. kasvovisiirillä varustetulla kypärällä tai kiinteällä suojuksella.
7. Käytä vain alkuperäisiä varaosia.
8. Puristinta – sen ylipaineventtiili mukaan lukien – ei saa muuttaa.
9. Näiden varoitusten huomiotta jättäminen saattaa johtaa kuorman putoamiseen tai puristimen pettämiseen, ja seurauksena saattaa syntyä henkilö- tai omaisuusvahinkoja.

Asennus

1. Siirrä puristin haarukkatrukin avulla: Poista kuljetuspakkaus ja nosta puristin rungon yläosan alta. Varmista, että jalkakäyttöinen ohjausventtiili on liitetty puristimeen! Nettopaino: P40EH 469 kg; P60EH 689 kg; P100EH 1210 kg.
2. Sylinteri kiinnitetty kuljetuksen ajaksi: Avaa 4 ruuvia (27) juuri sen verran, että sylinteriä voi siirtää sivusuunnassa.
3. Puristin voidaan kiinnittää lattiaan kiila-ankkureilla.
4. Sähköasennus on annettava ammattitaitoisen sähköasentajan tehtäväksi. Moottorin toimintajännite on 3 x 400 V, mutta se voidaan muuttaa helposti jännitteelle 3 x 230 V (50 tai 60 Hz) sopivaksi. Silloin moottorin suojakytin on vaihdettava uuteen 6,3 – 10 A:n kytkimeen ja säädettävä 9 A:lle.
5. Voitele liikkuvat osat öljyllä. Voitele sylinterin liukupinta rasvalla.

Käyttö

Tämä puristin soveltuu normaaleihin puristustehtäviin, kuten laakereiden asentamiseen ja irrottamiseen, taivutukseen ja oikomiseen. Oikeilla työkaluilla puristinta voidaan käyttää myös avartamiseen, leimaamiseen tai kutistamiseen.

Varo työkappaleen tai sen osien sinkoutumista puristimesta.

Käyttö

Käännä käyttöventtiiliä vasemmalle. Asenna painokenkä istukkaan aina ennen puristimen käyttöä.

Palauttaminen: Avaa ensin vapautuskahva kääntämällä sitä vastapäivään ja palauta sen jälkeen sylinterin männänvarsi painamalla oikeanpuoleista poljinta.

Puristuspyödan siirtäminen: Käännä käyttöventtiiliä oikealle.

Paineen säätäminen: Maksimipainetta alennetaan kääntämällä paineenalennusventtiiliä

Puristuspyödan siirtäminen: Katso sivu 15

Työkalujen asentaminen (lisätarvikkeet): Työnnä

työkalu istukkaan 7001100 ja kiinnitä se jousitetulla puristusruuvilla 0249900.

ÄLÄ KOSKAAN PAINA PELKÄLLÄ ISTUKALLA!

Melupäästöt: A-painotettu äänipainetaso on 80 db(A).

Huolto

Huolto- ja korjaustoimenpiteet on aina annettava ammattitaitoisen huoltohenkilöstön tehtäväksi.

Puhdistaminen: Vältä painepesua, höyrypesua ja rasvanpoistoaineiden käyttöä, sillä ne poistavat myös voiteluaineet ja voivat aiheuttaa veden pääsyn osien väliin.

Päivittäinen huolto: Tarkasta puristin vaurioiden varalta.

Kuukausittainen huolto: Voitele sylinterin liukupinnat rasvalla. Tarkasta puristin epänormaalin kulumisen varalta.

Öljyn lisääminen: Öljymäärä on riittävä, kun öljyn pinta näkyy tarkastusikkunassa.

Oliemængde: P40EH 8 l; P60EH 9 l; P100EH 12,5 l. Hyvälaatuista hydraulioöljyä, jonka viskositeetti ISO VG 15.

ÄLÄ KOSKAAN KÄYTÄ JARRUNESTETTÄ!

Turvallisuustarkastukset

Asiantuntevan henkilön on tarkastettava puristin käyttömaan määräysten mukaisesti, kuitenkin vähintään kerran vuodessa. Tarkastuksen tulee sisältää seuraavat kohdat: Osien vaurioituminen, hitsausseamat, nostoketjut ja kiinnityshakaset, epänormaali kuluminen, sylinterin kiinnitys, ylipaineventtiilin säätö sekä hydraulijärjestelmän tiiviys. Lisäksi on tarkastettava turvallisuusmerkintöjen luettavuus.

Vianmääritys

1. Pumppu ei muodosta painetta: Tarkasta öljymäärä ja onko pumpun paineenalennusventtiili säädetty liian alhaiselle tasolle?
2. Sylinteri vuotaa: Tiivisteet ovat kuluneet. Vaihda.

Varaosat

Korjaukset on annettava aina asiantuntevan henkilön tehtäväksi. Kuluneet ja vioittuneet osat on vaihdettava alkuperäisiin varaosiin. Kaikkia tuotteen pääkomponentteja ei ehkä voida toimittaa sen jälkeen, kun tuotteen valmistus on loppunut.

Hävittäminen

Tyhjennä öljy ja toimita määräysten vaatimaan pisteeseen hävitettäväksi.

NL P40EH1, P60EH1, P60EH2, P100EH2

WAARSCHUWING - Veiligheidsvoorsch riften

1. De pers mag alleen worden gebruikt door opgeleid personeel dat deze handleiding heeft gelezen en begrepen.
2. De pers mag alleen worden gebruikt op een horizontale, vlakke en draagkrachtige ondergrond.
3. Voorkom overbelasting. De capaciteit mag niet worden overschreden.
4. De perstafel moet volledig ondersteund worden door beide steekassen.
5. Zorg dat geleidingsblokken en ander gereedschap goed op de tafel rusten.
6. Wanneer het risico bestaat dat werkstukken of onderdelen hiervan weggeslingerd kunnen worden, moet de gebruiker beschermd worden, bijvoorbeeld door gebruik van een helm met gezichtsvizier of door bevestiging van een scherm.
7. Gebruik uitsluitend originele reserveonderdelen.
8. De pers (inclusief de overdrukklep) mag niet worden aangepast.
9. Als deze waarschuwingen niet worden gevolgd, kan de last vallen of de pers omvallen waardoor letsel of materiële schade kan ontstaan.

Installatie

1. Gebruik een vorkheftruck om de pers te tillen: Verwijder het verpakkingsmateriaal en til onder de bovenkant van het frame. Let op: de voetbediende bedieningsklep zit aan de pers vast! Nettogewicht: P40EH 469 kg; P60EH 689 kg; P100EH 1210 kg.
2. De cilinder is gezekerd tijdens transport: Draai de vier schroeven (26) enigszins los, totdat de cilinder net heen en weer kan bewegen.
3. De pers kan aan de vloer worden bevestigd met behulp van expansiebouten.
4. De elektrische installatie dient door een gekwalificeerd elektricien te worden uitgevoerd. De motor wordt met 3 x 400 V geleverd, maar kan gemakkelijk worden gewijzigd in 3 x 230 V (50 of 60 Hz). In dit geval dient de motorbescherming worden vervangen door een nieuw 6,3 - 10 A, en aangepast aan 9 A.
5. Smeer de bewegende onderdelen met olie. Smeer de glijvlakken van de cilinder naar de bovenligger met vet.

Gebruik

Deze garagepersen kunnen worden gebruikt voor algemeen voorkomende perstoepassingen, zoals bijvoorbeeld de montage en het uitdrukken van lagere, buigen en rechtmaken. Met eigen gereedschap kan de pers ook worden gebruikt voor trekfrezen, inpersen en krimpen. Wees beducht op het gevaar van het wegslingeren van werkstukken of onderdelen ervan.

Bediening

De pers mag alleen worden gebruikt door opgeleid personeel dat deze handleiding heeft gelezen en begrepen.

Persen: Draai het bedieningsventiel naar links. Druk het linker pedaal in voor pneumatische ijlgang en om het werkstuk vast te houden. Pers daarna met de pomphandgreep. Monteer voor er met de pers gewerkt wordt altijd een perschoen in de adapter.

Retourneren: Draai het bedieningsventiel naar rechts.

Druk afstellen: De maximale druk wordt gereduceerd door het reduceerventiel linksom te draaien; de druk wordt verhoogd door rechtsom te draaien.

De perstafel verplaatsen: Zie pagina 15

Bevestiging van gereedschap (extra uitrusting): Schuif het gereedschap in de adapter 7001100 en maak het vast met de

veergestuurde drukschroeven 0249900.
DRUK NOOIT DIRECT OP DE ADAPTER!

Geluidsemisatie: Het A-gewogen geluidsdrukniveau is 80 db(A).

Onderhoud

Onderhoud en reparaties mogen uitsluitend worden uitgevoerd door gekwalificeerd personeel.

Reiniging: Wij raden reinigen met hoge druk, stoom en ontvettingsmiddelen af om het wegspoelen van smeermiddelen en het binnendringen van water te voorkomen.

Dagelijks: Controleer de pers op beschadigingen.

Maandelijks: Smeer de glijvlakken van de cilinder met vet. Controleer op abnormale slijtage.

Olie bijvullen: De hoeveelheid olie is correct als het oliepeil zichtbaar is in het kijkglas.

Hoeveelheid olie: P40EH 8 l; P60EH 9 l; P100EH 12,5 l. Alle soorten hoogwaardige hydrauliekolie met een viscositeit van ISO VG 15 kunnen worden gebruikt.

GEBRUIK NOOIT REMVLOEISTOF!

Veiligheidsinspecties

Afhankelijk van de nationale bepalingen - doch minstens één keer per jaar - dienen de volgende aspecten van de pers door een expert te worden gecontroleerd: beschadigingen, lasnaden, tilkettingen en vingergrepen, abnormale slijtage, cilinderophanging, afstelling van het overdrukventiel en lekkages in het hydraulische systeem. Bovendien moet worden gecontroleerd of stickers met betrekking tot veiligheid goed leesbaar zijn.

Fouten opsporen

1. De pomp bouwt geen druk op: Controleer het oliepeil en of het reduceerventiel van de pomp te laag staat.
2. De cilinder lekt: Vervang versleten pakkingen.

Reserveonderdelen

Reparaties mogen uitsluitend door een deskundige worden uitgevoerd. Vervang versleten of defecte onderdelen door originele reserveonderdelen. Niet alle onderdelen zullen leverbaar zijn nadat de productie is gestaakt.

Verwijdering

De olie aftappen en op legale wijze als afval aanbieden.

ES P40EH1, P60EH1, P60EH2, P100EH2

ADVERTENCIA -

Instrucciones de seguridad

1. La prensa deberá ser utilizada únicamente por personal cualificado que haya leído y comprendido este manual.
2. La prensa debe utilizarse únicamente sobre superficies planas y horizontales que puedan resistir la carga.
3. Evite sobrecargarla. No debe superarse la capacidad máxima.
4. La mesa de la prensa debe estar totalmente apoyada en los dos soportes.
5. Asegúrese de que los bloques de ajuste y otras herramientas estén correctamente apoyadas en la mesa.
6. Si existe el riesgo de proyección de los elementos de trabajo o partes de los mismos, se debe proteger al usuario, por ejemplo con el uso de una visera o montando una cubierta.
7. Utilice únicamente piezas de recambio originales.
8. No se deben efectuar modificaciones en la prensa, incluyendo las válvulas de sobrepresión
9. El incumplimiento de estas advertencias puede provocar que la carga caiga o que la prensa se balancee, lo cual a su vez puede causar daños personales y materiales.

Instalación

1. Utilice una carretilla elevadora para trasladar la prensa: Retire el embalaje y eleve por debajo de la parte superior del bastidor. Peso neto: P40EH 469 kg; P60EH 689 kg; P100EH 1210 kg.
2. El cilindro lleva un seguro de transporte: Afloje ligeramente los 4 tornillos (26) hasta que el cilindro justo pueda desplazarse libremente de un lado a otro.
3. La prensa puede fijarse al suelo con pernos de expansión.
4. La instalación eléctrica debe ser llevada a cabo por un electricista profesional. El motor eléctrico está cableado para 3 x 400 V, pero se puede modificar para 3 x 230 V (50 o 60 Hz). En este caso la protección debe cambiarse para un rango de 6,3 - 10 A y se debe ajustar a 9 A.
5. Lubrique con aceite las piezas móviles. Engrase los rieles de deslizamiento del cilindro.

Uso

Estas prensas de taller se pueden utilizar para trabajos de prensado comunes, como el montaje y la extracción de cojinetes, el plegado y el enderezado. Con herramientas propias, la prensa también se puede utilizar para brochar, estampar y ajustar.

Preste atención al peligro de proyección de las piezas mecanizadas o partes de las mismas.

Manejo

La prensa deberá ser utilizada únicamente por personal cualificado que haya leído y comprendido este manual.

Prensado: Accione la palanca hacia el lado izquierdo. Al presionar, cerciúrese de que el buje de presión al extremo del cilindro se encuentre montado.

Retorno: Accione la palanca hacia el lado derecho.

Regulación de la presión: La presión máxima se reduce al girar la válvula reductora de presión en el sentido contrario a las manecillas del reloj. La presión se incrementa al girarla en el mismo sentido de las manecillas del reloj.

Desplazamiento de la mesa de la prensa:

Refiérase a la página 15

Montaje de herramientas (equipo opcional): Deslice la herramienta en el adaptador 7001100 y sujétela con el tornillo de ajuste accionado por muelle 0249900.

¡NUNCA PRESIONE DIRECTAMENTE SOBRE EL ADAPTADOR!

Emisión de ruidos: El nivel de ruido A ponderado es de 80 db(A).

Mantenimiento

El mantenimiento y las reparaciones deben ser realizadas únicamente por personal cualificado.

Limpieza: No se recomienda limpiar la prensa con alta presión, vapor ni agentes desengrasantes para evitar el lavado de los lubricantes y la entrada de agua.

Diariamente: Compruebe que la prensa no presente daños.

Mensualmente: Engrase los rieles de deslizamiento del cilindro. Controle que no hallan desgastes inusuales.

Llenado de aceite: El nivel de aceite adecuado se verifica cuando el nivel es visible a través de la mirilla.

Cantidad de aceite: P40EH 8 l; P60EH 9 l; P100EH 12,5 l. Puede utilizarse cualquier aceite hidráulico de buena calidad con viscosidad ISO VG 15.

¡NUNCA UTILICE LÍQUIDO DE FRENOS!

Inspección de seguridad

Un especialista debe revisar la prensa de conformidad con las disposiciones nacionales (por lo menos una vez al año): Los daños, las soldaduras, las cadenas de elevación y las garras de sujeción, el desgaste anormal, las suspensiones de los cilindros, el ajuste de la válvula de sobrepresión y que el sistema hidráulico no tenga fugas. Asimismo, deberá asegurarse de que las etiquetas de seguridad sean legibles.

Solución de problemas

1. La bomba no genera presión: Compruebe el nivel de aceite. Controle que la válvula reductora de presión no se encuentre en el nivel mínimo.
2. El cilindro tiene fugas: Cambie los empaques desgastados.

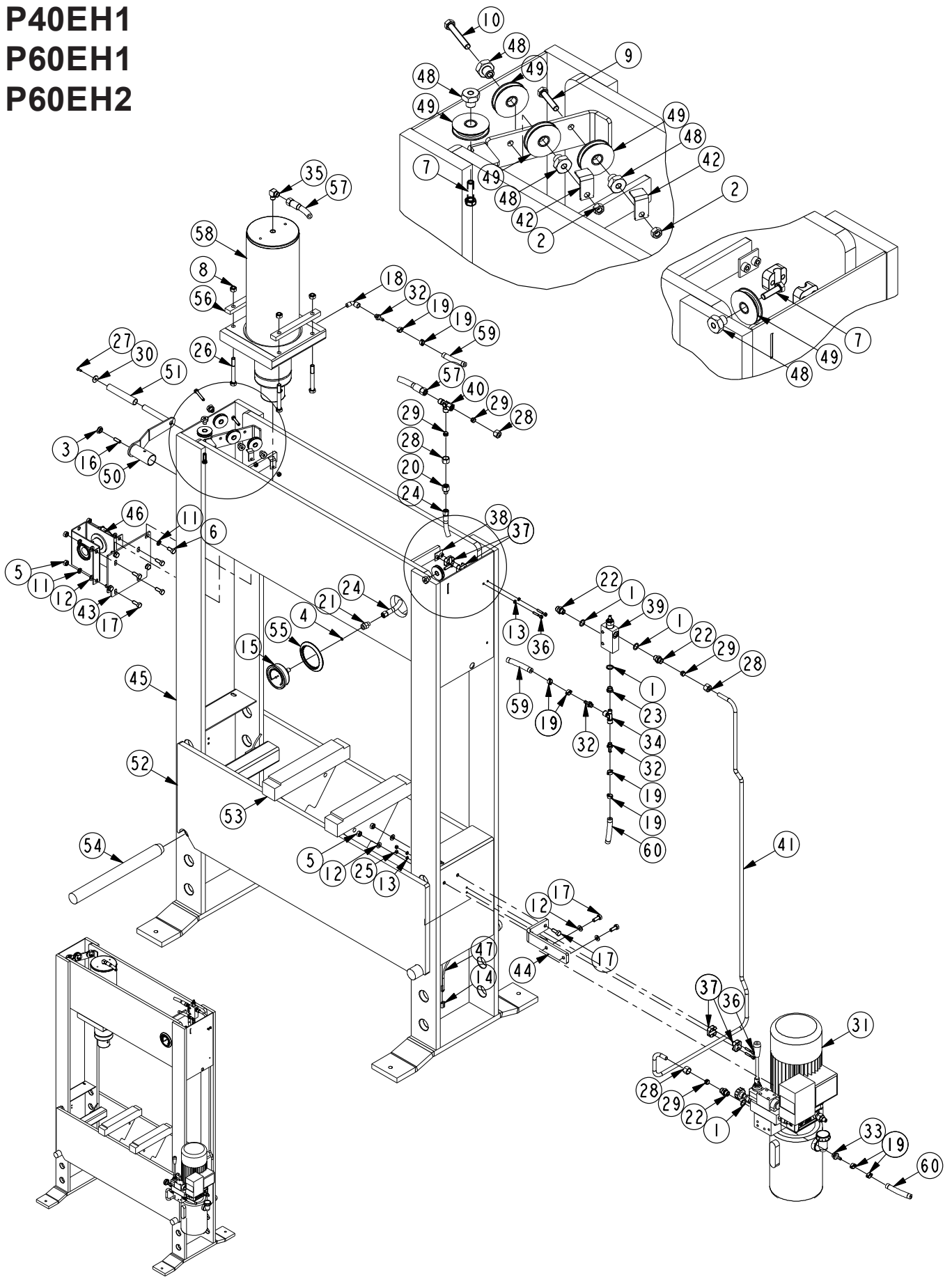
Piezas de recambio

Todas las reparaciones deben ser realizadas por expertos. Reemplace los componentes defectuosos o dañados únicamente con piezas de recambio originales. No se podrán suministrar todos los componentes principales cuando se deje de fabricar un modelo.

Eliminación

Drene el aceite y elimínelo de conformidad con la ley.

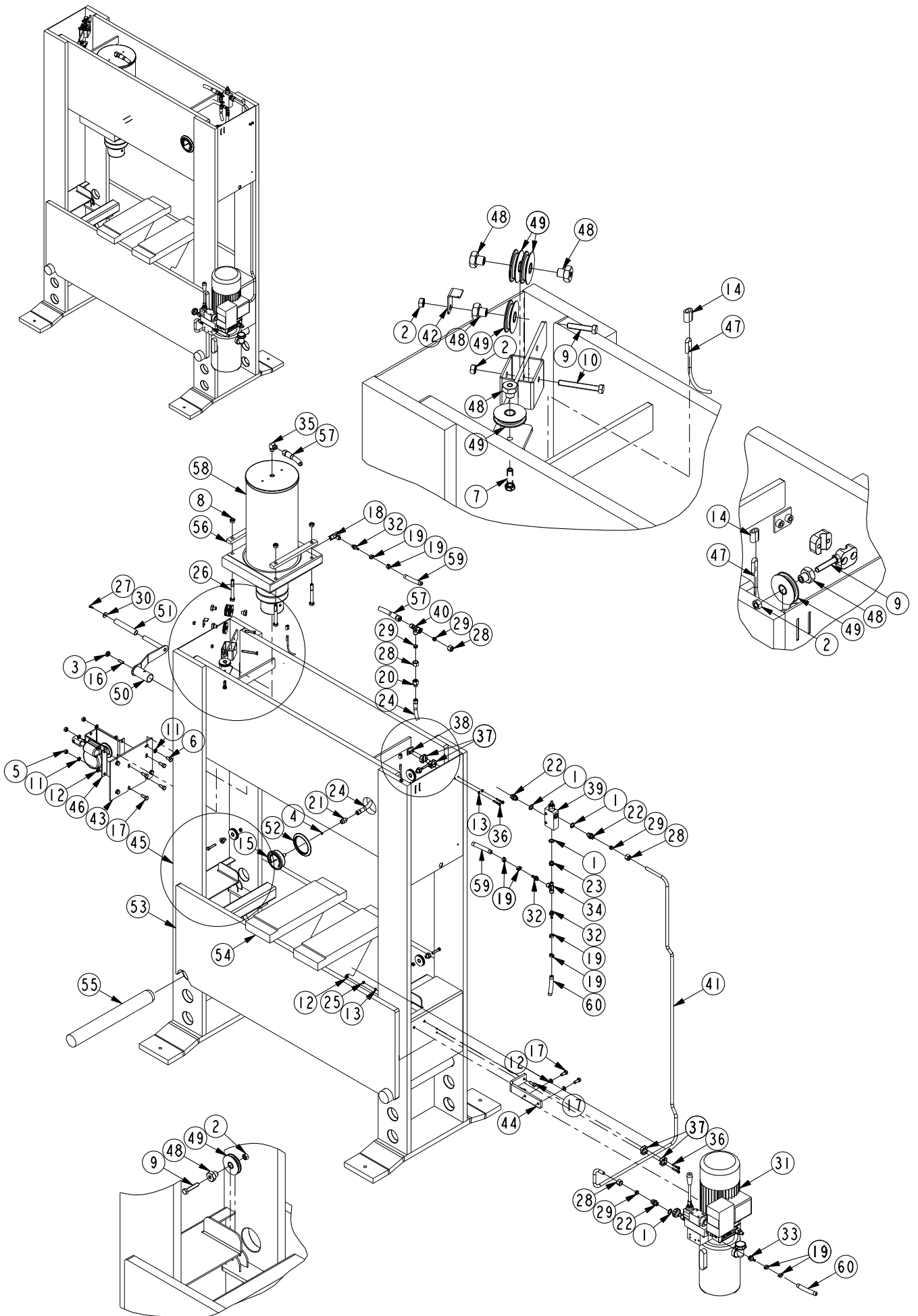
**P40EH1
P60EH1
P60EH2**



	P40EH1	P60EH1	P60EH2		(DK)	(GB)	(DE)
Pos. Art. No.	70 245 00	70 256 00	70 255 00	Pcs.	Benævnelse	Description	Bezeichnung
					Presse	Press	Presse
					Presse, 2-trins	Press, 2-stage	Presse, 2-Stufig
1	01 244 00	01 244 00	01 244 00	3/4	Pakning	Seal	Dichtung
2	02 001 00	02 001 00	02 001 00	2	Møtrik	Nut	Mutter

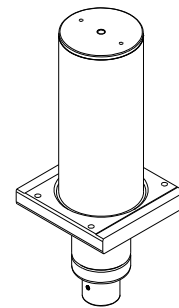
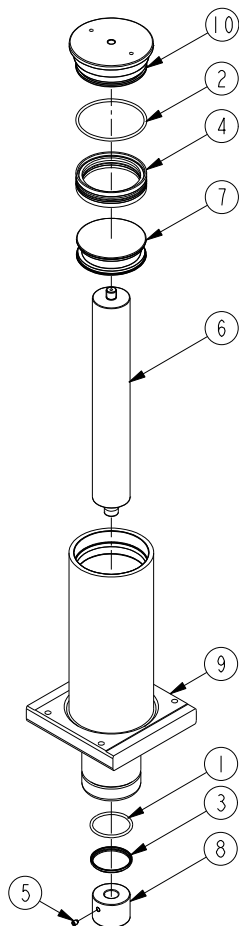
P40EH1	P60EH1	P60EH2	(DK)	(GB)	(DE)		
3	02 001 30	02 001 30	02 001 30	1	Prop	Plug	Pfropfen
4	02 001 50	02 001 50	02 001 50	1	Cu skive	Cu-Washer	Cu-Scheibe
5	02 002 00	02 002 00	02 002 00	6	Møtrik	Nut	Mutter
6	02 002 91	02 002 91	02 002 91	4	Skruer	Screw	Schraube
7	02 004 99	02 004 99	02 004 99	2	Skruer	Screw	Schraube
8	02 003 00	02 006 00	02 006 00	4	Møtrik	Nut	Mutter
9	02 006 82	02 006 53	02 006 53	1	Skruer	Screw	Schraube
10	02 006 54	02 006 54	02 006 54	1	Skruer	Screw	Schraube
11	02 103 00	02 103 00	02 103 00	8	Fjederskive	Spring washer	Federscheibe
12	02 116 00	02 116 00	02 116 00	8	Skive	Washer	Scheibe
13	02 133 00	02 133 00	02 133 00	4	Skive	Washer	Scheibe
14	02 176 00	02 176 00	02 176 00	2	Wirelås	Wire lock	Drahtschloss
15	02 195 00	02 196 00	02 196 00	1	Manometer	Manometer	Manometer
16	02 330 00	02 330 00	02 330 00	1	Pinolskrue	Screw	Schraube
17	02 334 00	02 334 00	02 334 00	8	Skruer	Screw	Schraube
18	02 405 00	02 405 00	02 405 00	1	Fitting	Fitting	Verschraubung
19	02 421 00	02 421 00	02 421 00	8	Slangeklemme	Hose clamp	Schlauchklemme
20	02 427 00	02 427 00	02 427 00	1	Fitting	Fitting	Verschraubung
21	02 428 00	02 428 00	02 428 00	1	Manometerfors.	Manometer gland	Manometer Verschraubung
22	02 000 01			1	Fitting	Fitting	Verschraubung
22	02 432 00	02 432 00	02 432 00	2/3	Fitting	Fitting	Verschraubung
23	02 506 00	02 506 00	02 506 00	1	Fitting	Fitting	Verschraubung
24	02 558 00	02 558 00	02 558 00	1	Hydraulikslange	Hydraulic hose	Hydraulikschlauch
25	02 627 00	02 627 00	02 627 00	2	Møtrik	Nut	Mutter
26	02 092 00	02 631 00	02 631 00	4	Skruer	Screw	Schraube
27	02 645 00	02 645 00	02 645 00	1	Skruer	Screw	Schraube
28	02 751 00	02 751 00	02 751 00	3/4	Omløber	Union nut	Überwurfmutter
29	02 752 00	02 752 00	02 752 00	3/4	Skærring	Ring	Sneidring
30	02 766 00	02 766 00	02 766 00	1	Skive	Washer	Scheibe
31	02 775 00	02 775 00		1	El hyd.	El-hyd. unit	Elektrohydraulik
31		02 776 00		1	El hyd., 2-trins	El-hyd. unit, 2 stage	Elektrohydraulik, 2-Stufig
32	02 789 00	02 789 00	02 789 00	3	Slangestuds	Hose union	Schlauchstutz
33	02 790 00	02 790 00	02 790 00	1	Slangestuds	Hose union	Schlauchstutz
34	02 819 00	02 819 00	02 819 00	1	Fitting	Fitting	Verschraubung
35	02 822 00	02 822 00	02 822 00	1	Fitting	Fitting	Verschraubung
36	02 856 00	02 856 00	02 856 00	4	Skruer	Screw	Schraube
37	02 857 00	02 857 00	02 857 00	2	Rørholder	Pipe clamp	Halter für Rohr
38	02 858 00	02 858 00	02 858 00	1	Svejseplade	Welded plate	Blech
39	02 879 00	02 879 00	02 879 00	1	Holdeventil	Non return valve	Rückschlagventil
40	02 426 00	02 880 00	02 880 00	1	Fitting	Fitting	Verschraubung
41	70 030 40	70 030 60	70 030 60	1	Hydraulikrør	Hydraulic tube	Hydraulikrohr
42	70 040 03	70 040 03	70 040 03	2	Vinkel	Bracket	Beschlag
43	70 040 09	70 040 19	70 040 19	1	Plade spil	Winch plate	Handseilwinde beschlag
44	70 131 15	70 131 15	70 131 15	1	Motorbeslag	Bracket	Beschlag
45	70 141 01	70 151 01	70 151 01	1	Presserstativ	Press frame	Pressrahmen
46	70 171 18	70 171 18	70 171 18	1	Spil	Hand winch	Handseilwinde
47	70 172 04	70 172 05	70 172 05	1	Wire	Wire	Stahldrahtseil
48	70 174 18	70 174 18	70 174 18	5	Lejetap	Bearing	Lagerzapfen
49	70 174 19	70 174 19	70 174 19	5	Trisse	Reel	Rolle
50	70 174 20	70 174 20	70 174 20	1	Håndsving	Handle	Griff
51	70 174 27	70 174 27	70 174 27	1	Rør greb	Handle	Röhr griff
52	72 002 00	73 002 00	73 002 00	1	Presserbord	Press table	Presstisch
53	72 005 00	73 005 00	73 005 00	2	Retteklods	Vee block	Richtblock
54	72 011 00	73 011 00	73 011 00	2	Stikaksel	Spike	Steckachse
55	73 013 00	73 013 00	73 013 00	1	Manometerflange	Manometer collar	Manometerflansch
56	72 025 01	73 025 01	73 025 01	2	Cylinderophæng	Cyl. Suspension	Zylinderaufhängung
57	72 026 07	73 026 07	73 026 07	1	Hydraulikslange	Hydraulic hose	Hydraulikschlauch
58	90 410 41	90 410 61	90 410 61	1	Cylinder, komplet	Cylinder	Zylinder
59	90 795 15	90 795 13	90 795 13	1	Gummislange	Rubber hose	Schlauch
60	90 795 17	90 795 20	90 795 20	1	Gummislange	Rubber hose	Schlauch

P100EH2



P100EH2		(DK)	(GB)	(DE)	
Pos.	Art. No.	Pcs.	Benævnelse	Description	Bezeichnung
	70 265 00		Presse, 2-trins	Press, 2-stage	Presse, 2-stufig
1	01 244 00	4	Pakning	Seal	Dichtung
2	02 001 00	5	Møtrik	Nut	Mutter
3	02 001 30	1	Prop	Plug	Pfropfen
4	02 001 50	1	Cu skive	Cu-Washer	Cu-Scheibe
5	02 002 00	6	Møtrik	Nut	Mutter
6	02 002 91	4	Skrue	Screw	Schraube
7	02 004 99	1	Skrue	Screw	Schraube
8	02 006 00	4	Møtrik	Nut	Mutter
9	02 006 53	4	Skrue	Screw	Schraube
10	02 006 55	1	Skrue	Screw	Schraube
11	02 103 00	8	Fjederskive	Spring washer	Federscheibe
12	02 116 00	8	Skive	Washer	Scheibe
13	02 133 00	4	Skive	Washer	Scheibe
14	02 176 00	2	Wirelås	Wire lock	Drahtschloss
15	02 197 00	1	Manometer	Manometer	Manometer
16	02 330 00	1	Pinolskrue	Screw	Schraube
17	02 334 00	8	Skrue	Screw	Schraube
18	02 405 00	1	Fitting	Fitting	Fitting
19	02 421 00	8	Slangeklemme	Hose clamp	Schlauchklemme
20	02 427 00	1	Fitting	Fitting	Fitting
21	02 428 00	1	Manometerfors.	Manometer gland	Manometer Verschraubung
22	02 432 00	3	Fitting	Fitting	Fitting
23	02 506 00	1	Fitting	Fitting	Fitting
24	02 558 00	1	Hydraulikslange	Hydraulic hose	Hydraulikschlauch
25	02 627 00	2	Møtrik	Nut	Mutter
26	02 631 00	4	Skrue	Screw	Schraube
27	02 645 00	1	Skrue	Screw	Schraube
28	02 751 00	4	Omløber	Union nut	Überwurfmutter
29	02 752 00	4	Skærering	Ring	Sneidring
30	02 766 00	1	Skive	Washer	Scheibe
31	02 776 00	1	El hyd., 2-trins	El-hyd. unit, 2 stage	Elektrohydraulik, 2-Stufig
32	02 789 00	3	Slangestuds	Hose union	Schlauchstutz
33	02 790 00	1	Slangestuds	Hose union	Schlauchstutz
34	02 819 00	1	Fitting	Fitting	Fitting
35	02 822 00	1	Fitting	Fitting	Fitting
36	02 856 00	4	Skrue	Screw	Schraube
37	02 857 00	2	Rørholder	Pipe clamp	Halter für Rohr
38	02 858 00	1	Svejseplade	Welded plate	Blech
39	02 879 00	1	Holdeventil	Non return valve	Rückschlagventil
40	02 880 00	1	Fitting	Fitting	Fitting
41	70 030 10	1	Hydraulikrør	Hydraulic tube	Hydraulikrohr
42	70 040 03	1	Vinkel	Bracket	Beschlag
43	70 040 29	1	Plade spil	Winch plate	Handseilwinde beschlag
44	70 131 15	1	Motorbeslag	Bracket	Beschlag
45	70 161 01	1	Presserstativ	Press frame	Pressrahmen
46	70 171 18	1	Spil	Hand winch	Handseilwinde
47	70 172 06	1	Wire	Wire	Stahldrahtseil
48	70 174 18	7	Lejetap	Bearing	Lagerzapfen
49	70 174 19	7	Trisse	Reel	Rolle
50	70 174 20	1	Håndsving	Handle	Griff
51	70 174 27	1	Rør greb	Handle	Röhr griff
52	73 013 00	1	Manometerflange	Manometer collar	Manometerflansch
53	74 002 00	1	Presserbord	Press table	Presstisch
54	74 005 00	2	Retteklods	Vee block	Richtblock
55	74 011 00	2	Stikaksel	Spike	Steckachse
56	74 025 01	2	Cylinderophæng	Cyl. Suspension	Zylinderaufhängung
57	74 026 07	1	Hydraulikslange	Hydraulic hose	Hydraulikschlauch
58	90 410 11	1	Cylinder, komplet	Cylinder	Zylinder
59	90 795 16	1	Gummislange	Rubber hose	Schlauch
60	90 795 22	1	Gummislange	Rubber hose	Schlauch

90 410 41
90 410 61
90 410 11



	P40EH1	P60EH1	P60EH2	P100EH2	(DK)	(GB)	(DE)
Pos	Art. No.	Art. No.	Art. No.	Art. No.	Pcs.	Description	Bezeichnung
	90 410 41	90 410 61	90 410 61	90 410 11	1	Cylinder	Zylinder
*1	01 071 00	01 083 00	01 083 00	01 367 00	1	O-ring	O-ring
*2	01 062 00	01 084 00	01 084 00	01 067 00	1	O-ring	O-ring
*3	01 283 00	01 284 00	01 284 00	01 285 00	1	Afstryger	Abstreifer
*4	01 361 00	01 362 00	01 362 00	01 363 00	1	Pakning	Dichtung
5	02 499 00	02 499 00	02 499 00	02 499 00	1	Pinolskrue	Schraube
6	90 403 41	90 403 61	90 403 61	90 403 11	1	Stempelstok	Kolbenstange
7	90 405 40	90 405 60	90 405 60	90 405 10	1	Stempel	Kolben
8	90 406 40	90 406 60	90 406 60	90 406 10	1	Tryksko	Druckschuhe
9	90 411 41	90 411 61	90 411 61	90 411 11	1	Cylinder	Zylinder
10	90 425 00	90 435 00	90 435 00	90 445 00	1	Cylinderbund	Zylinder boden
*	09 052 00	09 053 00	09 053 00	09 054 00		Pakningsæt	Dichtungssatz

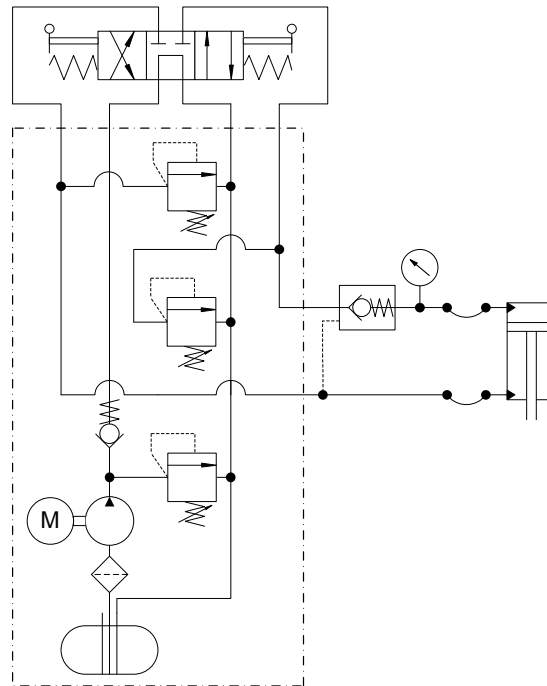
DK: De med * mærkede dele leveres i komplet pakningsæt. Anvend altid originale reservedele. Angiv venligst altid model og reservedelsnummer. Alle hoveddele kan ikke forventes leveret efter produktionsophør af model.

GB: * indicate parts included in repair set. Please always state model and part number. Do always apply original spare parts. All major parts may not be provided as spare parts after discontinuation of production of a model.

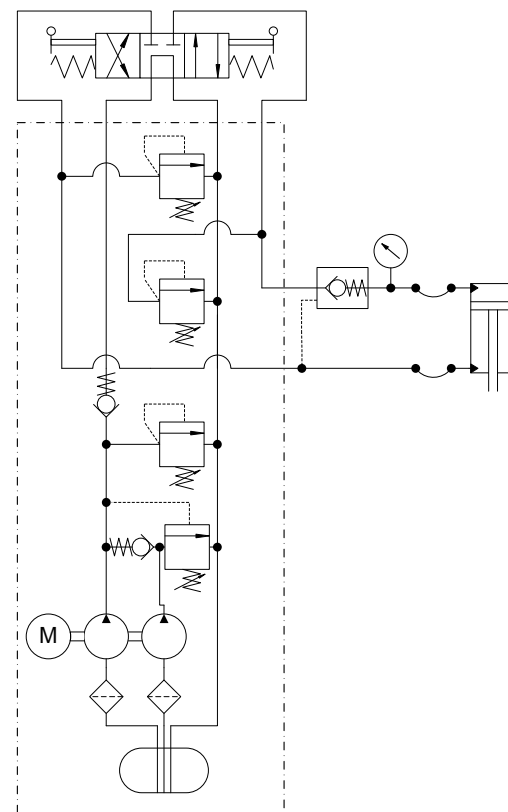
DE: Die mit * markierten Teile sind im Dichtungssatz enthalten. Bitte immer Modell und Ersatzteilnummer auf Ihren Bestellungen angeben. Immer nur Originalteile verwenden. Lieferung von allen Hauptteilen als Ersatzteile kann nach Produktions-Einstellung eines Modelles nicht erwartet werden.

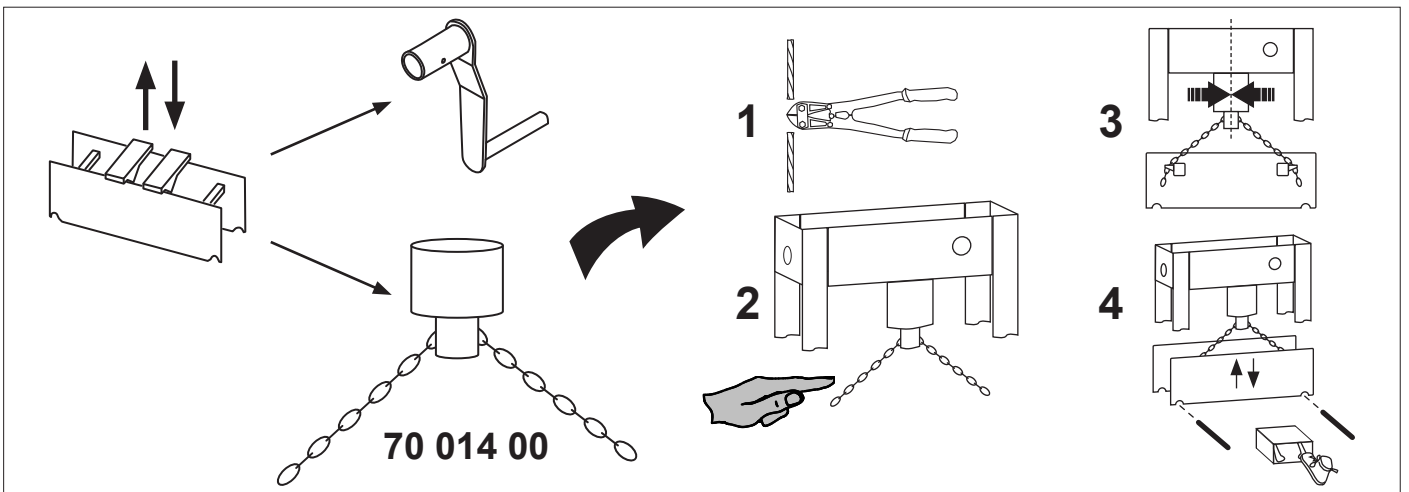
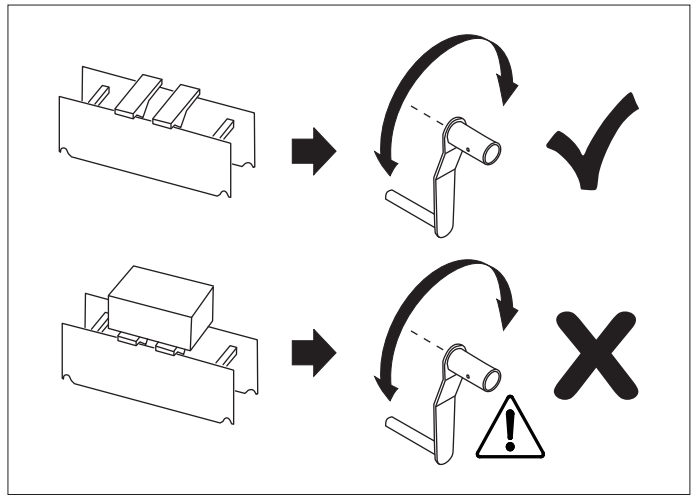
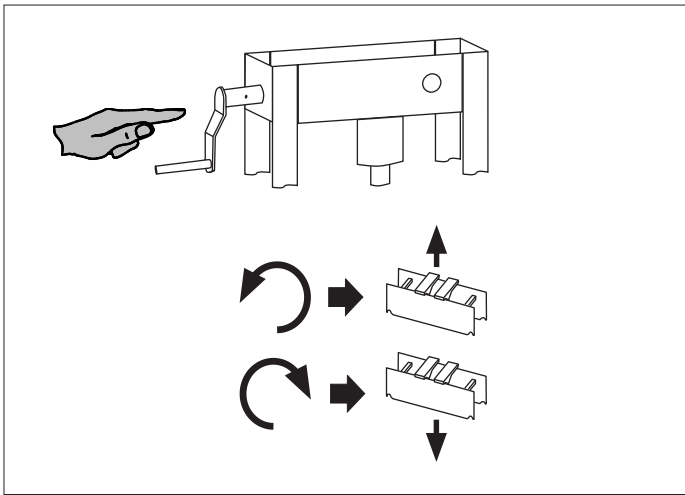
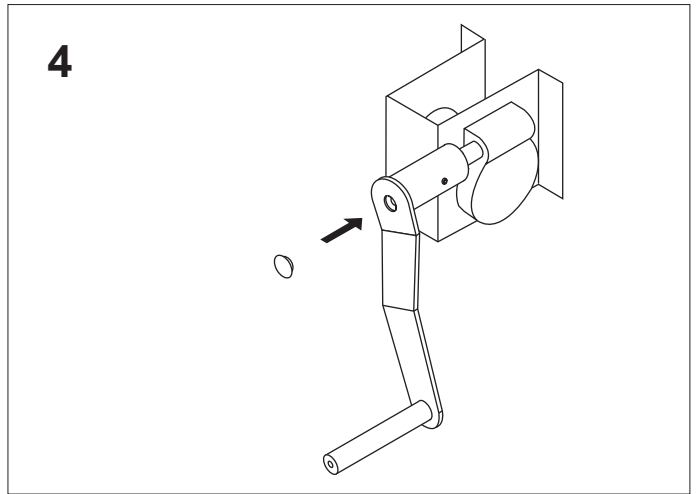
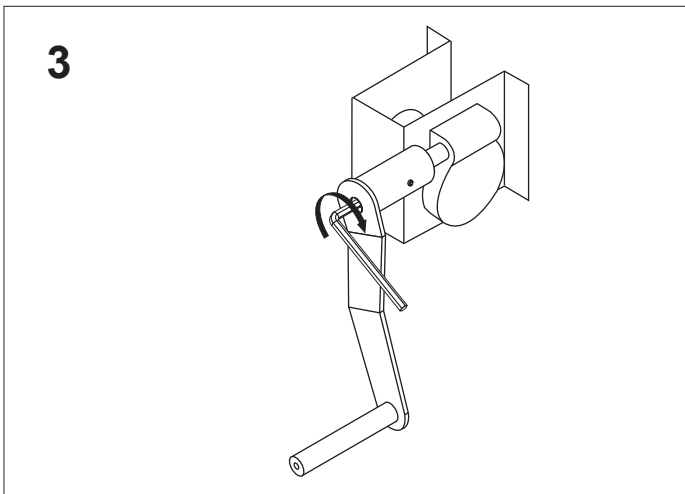
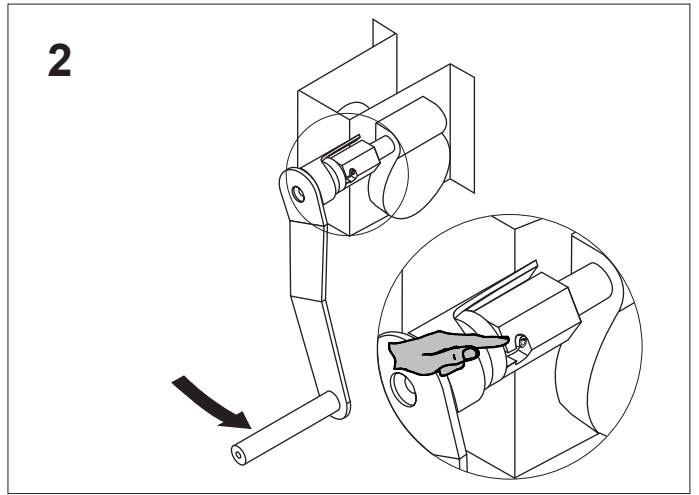
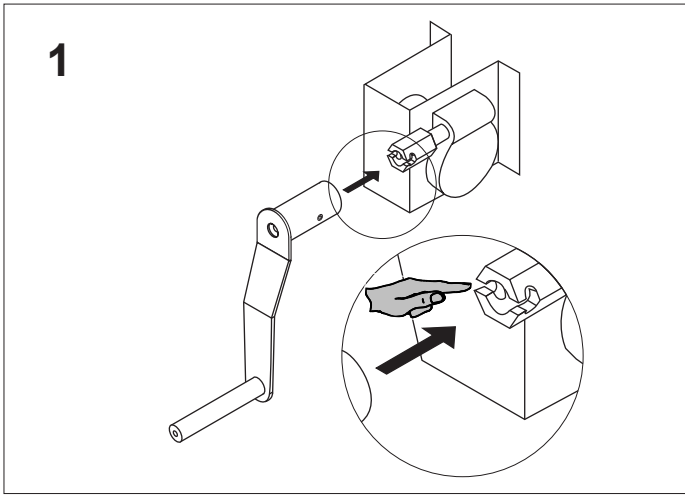
(DK) **HYDRAULIK DIAGRAM**
 (GB) **HYDRAULIC CHART**
 (DE) **HYDRAULISCHES DIAGRAMM**

(DK) **1-TRINS**
 (GB) **1-STAGE**
 (DE) **1-STUFIG**

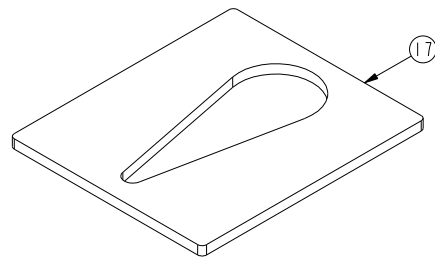
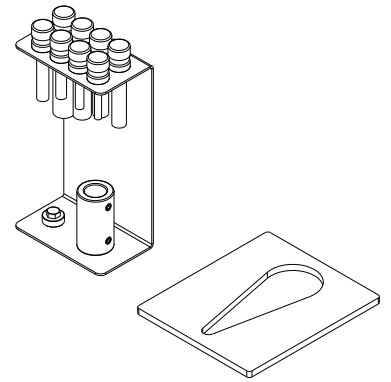
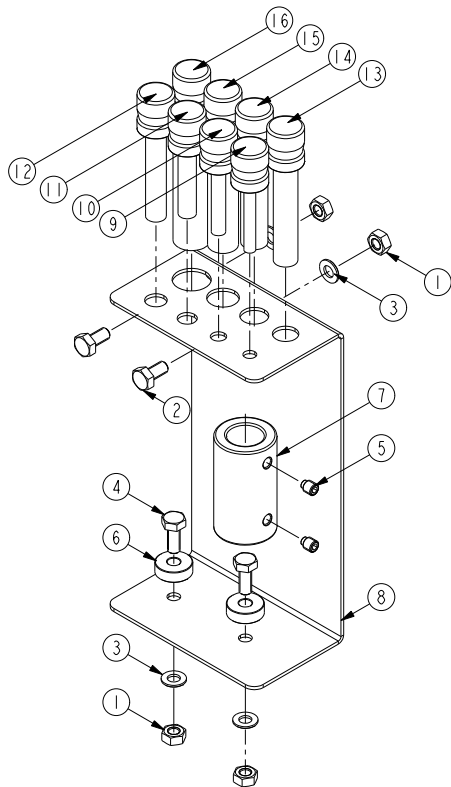


(DK) **2-TRINS**
 (GB) **2-STAGE**
 (DE) **2-STUFIG**





DK TILBEHØR
GB ACCESSORIES
DE ZUBEHÖR



		DK	GB	DE
Pos.	Art. No.	Pcs. Benævnelse	Description	Bezeichnung
	70 010 00	Dornsæt	Piston set	Dorn Reihe
1	02 002 00	4 Møtrik	Nut	Mutter
2	02 002 91	2 Skrue	Screw	Schraube
3	02 116 00	4 Skive	Washer	Spansscheibe
4	02 334 00	2 Skrue	Screw	Schraube
5	02 499 00	2 Pinolskrue	Screw	Schraube
6	62 290 03	2 Afstandsbojsning	Distancebushing	Zwischenrohr
7	70 011 00	1 Adapter	Adaptor	Socket
8	70 011 02	1 Dornholder	Rack	Beschlag
9	70 011 10	1 Dorn Ø10	Piston head Ø10	Dorn Ø10
10	70 011 12	1 Dorn Ø12	Piston head Ø12	Dorn Ø12
11	70 011 15	1 Dorn Ø15	Piston head Ø15	Dorn Ø15
12	70 011 17	1 Dorn Ø17	Piston head Ø17	Dorn Ø17
13	70 011 20	1 Dorn Ø20	Piston head Ø20	Dorn Ø20
14	70 011 22	1 Dorn Ø22	Piston head Ø22	Dorn Ø22
15	70 011 25	1 Dorn Ø25	Piston head Ø25	Dorn Ø25
16	70 011 30	1 Dorn Ø30	Piston head Ø30	Dorn Ø30
17	70 012 00	1 Udpresser underlag	Pressplate	Pressplatte

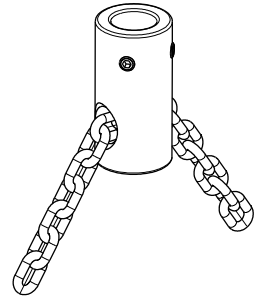
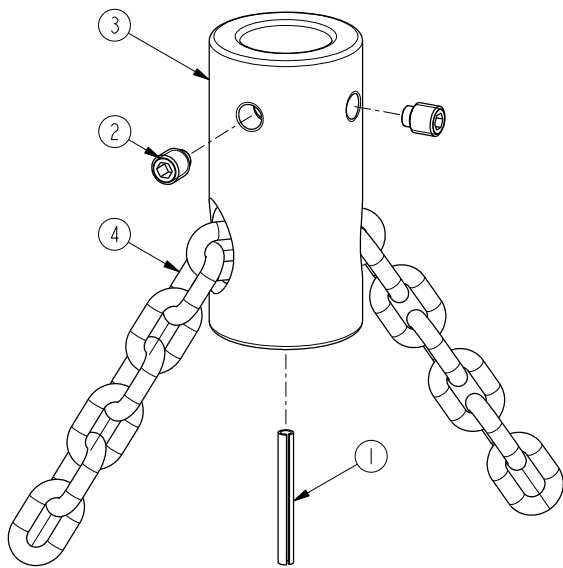
DK: Anvend altid originale reservedele. Angiv venligst altid model og reservedelsnummer. Alle hoveddele kan ikke forventes leveret efter produktionsophør af model.

GB: Do always apply original spare parts. All major parts may not be provided as spare parts after discontinuation of production of a model.

DE: Bitte immer Modell und Ersatzteilnummer auf Ihren Bestellungen angeben.

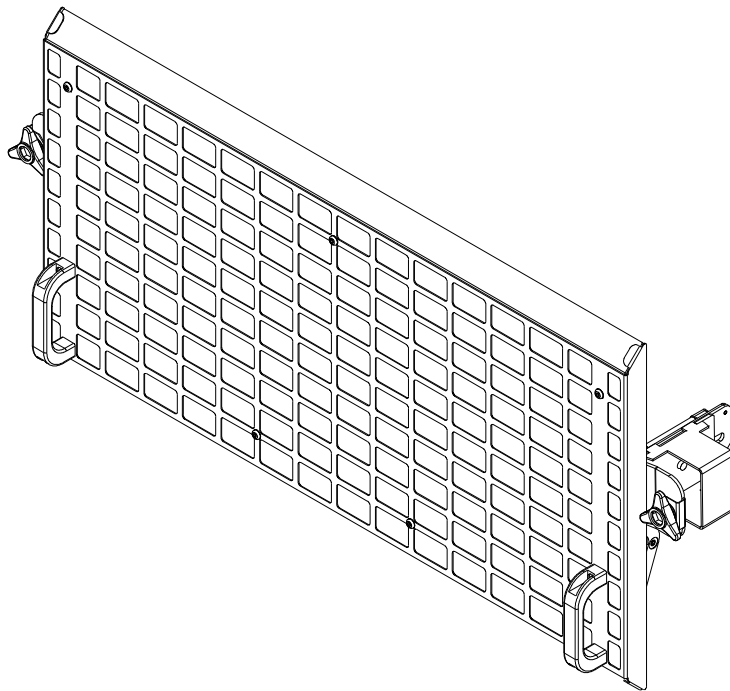
Immer nur Originalteile verwenden. Lieferung von allen Hauptteilen als Ersatzteile kann nach Produktions-Einstellung eines Modelles nicht erwartet werden.

70 014 00



		(DK)	(GB)	(DE)
Pos.	Art. No.	Pcs. Benævnelse	Description	Bezeichnung
	70 014 00	Løftekæde	Lifting chain	Hubkette
1	02 241 00	1 Spændstift	Spring pin	Spannstifte
2	02 499 00	2 Pinolskrue	Screw	Schraube
3	70 005 02	1 Løftebeslag	Bracket	Beschlag
4	70 013 00	1 Kæde	Chain	Kette

PS40 PS60 PS100



			(DK)	(GB)	(DE)		
Pos.	Art. No.	Art. No.	Art. No.	Pcs. Benævnelse	Description	Bezeichnung	
	P40EH1	P60EH1/2	P100EH2	1	Beskyttelseskærm	Protection screen	Schutzgitter
	70 177 00	70 177 80	70 177 90				

EU Overensstemmelseserklæring
EC Declaration of Conformity for Machinery
EG Konformitätserklärung
Declaration CE de conformité
pour les composants

EU Överensstämmelseforsäkran
EU Vaatimustenmukaisuuvakuutus
EU verklaring van overeenstemming

Directive 2006/42/EC

(DK) El-hydrauliske værkstedpresser

(NO) **P40EH1, P60EH1, P60EH2, P100EH2**
er i overensstemmelse med Maskindirektivets bestem-
melser 2006/42/EC, 2014/35/CE, 2014/30/CE.
Claus A. Christensen, Fanøvej 6, DK-8800 er bemyndi-
get til at udarbejde det tekniske dossier.

(GB) Electro-Hydraulic workshop presses

P40EH1, P60EH1, P60EH2, P100EH2
are in conformity with the provisions of the Machinery
Directive 2006/42/EC, 2014/35/CE, 2014/30/CE.
Mr. Claus A. Christensen, Fanøvej 6, DK-8800 is au-
thorized to compile the technical file.

(DE) Elektrohydraulische Werkstattpressen

P40EH1, P60EH1, P60EH2, P100EH2
konform sind mit den einschlägigen Bestimmungen
der EG-Maschinenrichtlinie 2006/42/EC, 2014/35/CE,
2014/30/CE.
Herr Claus A. Christensen, Fanøvej 6, DK-8800 ist
berechtigt, die technischen Unterlagen zusammenzus-
tellen.

(FR) Presses electrohydrauliques

P40EH1, P60EH1, P60EH2, P100EH2
sont conforme aux dispositions de la Directive Machine
2006/42/EC, 2014/35/CE, 2014/30/CE.
Claus A. Christensen, Fanøvej 6, DK-8800 est autori-
sée à constituer le dossier technique.

(SE) El-hydrauliska pressar

P40EH1, P60EH1, P60EH2, P100EH2
Överensstämmer med Maskindirektivets bestämmelser
2006/42/EC, 2014/35/CE, 2014/30/CE.
Claus A. Christensen, Fanøvej 6, DK-8800 är behörig
att ställa samman den tekniska dokumentationen.

(FI) Sähköisen hydraulisen puristimen

P40EH1, P60EH1, P60EH2, P100EH2
vastaa Konedirektiivin 2006/42/EC, 2014/35/CE,
2014/30/CE.
Claus A. Christensen, Fanøvej 6, DK-8800 on valtuutet-
tu kokoamaan teknisen tiedoston.

(NL) Elektrohydraulische persen


P40EH1, P60EH1, P60EH2, P100EH2
in overeenstemming zijn met de bepalingen van de
Richtlijn Machines 2006/42/EC, 2014/35/CE, 2014/30/
CE.
Claus A. Christensen, Fanøvej 6, DK-8800 gemachtigd
is om het technisch dossier samen te stellen.

(ES) Prensas electrohidráulicas

P40EH1, P60EH1, P60EH2, P100EH2
Son conforme a las directrices sobre maquinaria
2006/42/EC, 2014/35/CE, 2014/30/CE.
Claus A. Christensen, Fanøvej 6, DK-8800 está facul-
tado para elaborar el expediente técnico.



AC Hydraulic A/S
Fanøvej 6
DK-8800 Viborg - Danmark
Tel.: +45 8662 2166
Fax: +45 8662 2988
E-mail: ac@ac-hydraulic.dk
www.ac-hydraulic.com


Claus A. Christensen
General Manager
Viborg 01.01.15



Subject to changes and misprints.